

08373 SCALDABAGNO A GAS CAMERA APERTA "OPALIA C" LOW NOX



CODICE	VARIANTE	COD.PRODUTTORE	U.M.	M.V.	CF	LISTINO
0837302	C11 MTN	0010023832	PZ	1	1	
0837304	C11 GPL	0010023833	PZ	1	1	
0837306	C14 MTN	0010023834	PZ	1	1	
0837308	C14 GPL	0010023835	PZ	1	1	

Opalia C



- **Massima sicurezza**
- **Semplicità di utilizzo**
- **Fino a 14 litri al minuto di acqua calda**



Opalia C è una gamma di scaldabagni a gas a camera aperta istantanei da 11 e 14 litri al minuto, disponibile nella versione a Metano e a GPL.

L'estrema compattezza unitamente ad un design moderno ed elegante, rendono **Opalia C** la soluzione più conveniente in caso di sostituzione.

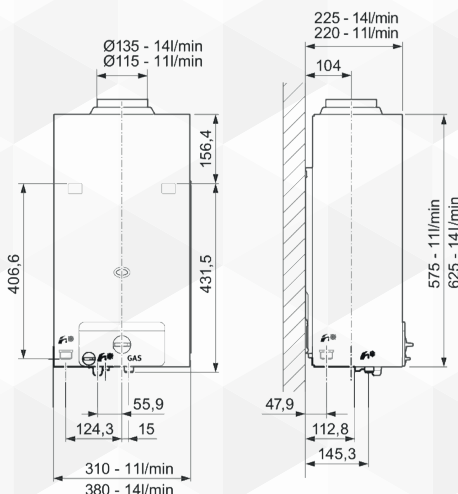
Questa gamma di scaldabagni si distingue per la massima sicurezza garantita da un dispositivo che, in caso di insufficiente tiraggio del camino, interviene spegnendo lo scaldabagno.

Opalia C è dotato di un'accensione elettronica a batterie che permette una rapida e facile installazione dello scaldabagno. È inoltre estremamente intuitivo nella regolazione, grazie a due manopole per selezione temperatura e potenza.

Dati tecnici

Opalia C	U.M.	11/1 LIX H	11/1 LIX P	14/1 LIX H	14/1 LIX P
ErP - Classe energetica					
Classe di efficienza in sanitario		A	A	A	A
Profilo di carico sanitario		M	M	XL	XL
Certificato CE	PIN	51R3338	51R3338	51R3338	51R3338
Sanitario					
Potenza nominale min/max	kW	9,8 / 19,6	9,3 / 19,6	11,6 / 24,0	10,2 / 22,1
Portata al focolare	kW	22,0	21,0	27,2	24,0
Portata continua (ΔT= 25K)	l/min	11,0	11,0	14,0	14,0
Portata minima	l/min	2,7	2,7	2,7	2,7
Temperatura ACS min/max	°C	35 / 60	35 / 60	35 / 60	35 / 60
Pressione alimentazione min/max	Bar	0,2 / 15	0,2 / 15	0,2 / 15	0,2 / 15
Generali					
Pressione alimentazione	mbar	20	37	20	37
Uscita scarico fumi	mm	110	110	130	130
Protezione elettrica IPX		4D	4D	4D	4D
Potenza sonora	dB	62	62	63	63
Peso	kg	10,3	10,3	12,2	12,2
Tipologia GAS		II2H3+	II2H3+	II2H3+	II2H3+
Listino					
Codice Metano (G20)		0010023832		0010023834	
Codice Gpl (G30/G31)			0010023833		0010023835

Dime di installazione



Legenda

- ☞ Ingresso acqua fredda sanitaria 3/4"
- ☞ Uscita acqua calda sanitaria 1/2"
- GAS Ingresso gas 1/2"

Misure in mm.