



08374		SCALDABAGNO A GAS CAMERA STAGNA "OPALIA F" LOW NOX				
CODICE	VARIANTE	COD.PRODUTTORE	U.M.	M.V.	CF	LISTINO
0837402	F 12 MTN	0010023424	PZ	1	1	
0837404	F 12 GPL	0010024248	PZ	1	1	
0837406	F 15 MTN	0010024249	PZ	1	1	
0837408	F 15 GPL	0010024250	PZ	1	1	
0837410	F 17 MTN	0010024256	PZ	1	1	
0837412	F 17 GPL	0010024257	PZ	1	1	



Opalia F

Opalia F è una gamma di scaldabagni a gas a camera stagna istantanei da 11 e 14 litri al minuto, disponibile nella versione a Metano e a GPL.

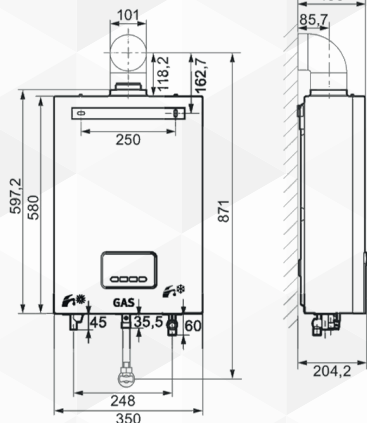
Gli scaldabagni Opalia F sono caratterizzati dalla facilità e dalla versatilità di installazione: si adattano quindi a qualsiasi ambiente (anche in bagno, nel rispetto delle norme vigenti).

L'elevato comfort sanitario è garantito dall'elettronica a microprocessore e da sonde di temperatura che, anche in caso di scarsa pressione idrica, assicurano la stabilità della temperatura dell'acqua calda durante il prelievo.

Dati tecnici

Opalia F	U.M.	12/1 LRT H	12/1 LRT P	15/1 LRT H	15/1 LRT P	17/1 LRT H	17/1 LRT P
ErP - Classe energetica							
Classe di efficienza in sanitario		A	A	A	A	A	A
Profilo di carico sanitario		M	M	XL	XL	XL	XL
Certificato CE	PIN	1008CS3140	1008CS3140	1008CS3140	1008CS3140	1008CS3140	1008CS3140
Sanitario							
Potenza nominale min/max	kW	4,4 / 21,4	4,4 / 21,4	5,0 / 26,2	5,0 / 26,2	5,5 / 29,7	5,5 / 29,7
Portata al focolare	kW	23,3	23,3	29,1	29,1	33,0	33,0
Portata continua (ΔT= 25K)	l/min	12,0	12,0	15,0	15,0	17,0	17,0
Portata minima	l/min	2,5	2,5	2,5	2,5	2,5	2,5
Temperatura ACS min/max	°C	38 / 60	38 / 60	38 / 60	38 / 60	38 / 60	38 / 60
Pressione alimentazione min/max	Bar	0,1 / 10	0,1 / 10	0,1 / 10	0,1 / 10	0,1 / 10	0,1 / 10
Generali							
Pressione alimentazione	mbar	20	37	20	37	20	37
Uscita scarico fumi	mm	80/80 - 60/100	80/80 - 60/100	80/80 - 60/100	80/80 - 60/100	80/80 - 60/100	80/80 - 60/100
Protezione elettrica IPX		5D	5D	5D	5D	5D	5D
Potenza sonora	dB	57	57	57	57	57	57
Peso	kg	17,5	17,5	19,5	19,5	21,5	21,5
Tipologia GAS		II2HM3+	II2HM3+	II2HM3+	II2HM3+	II2HM3+	II2HM3+
Listino							
Codice Metano (G20)		0010023424	-	0010024249	-	0010024256	-
Codice Gpl (G30/G31)		-	0010024248	-	0010024250	-	0010024257

Dime di installazione



Legenda

- Ingresso acqua fredda sanitaria 1/2"
- Uscita acqua calda sanitaria 1/2"
- GAS Ingresso gas 1/2"

Scaldabagni a gas istantanei a camera stagna

Opalia F

- Semplice installazione in ogni ambiente
- Accensione elettronica (230V)
- Elevato campo di modulazione
- Display stato di funzionamento e diagnostica guasti
- Valvola gas modulante
- Sistema antigelo di serie (accensione temporanea scaldabagno con ACS < 7 °C)

Misure in mm.