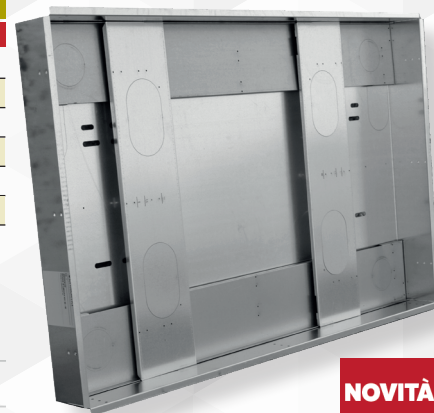


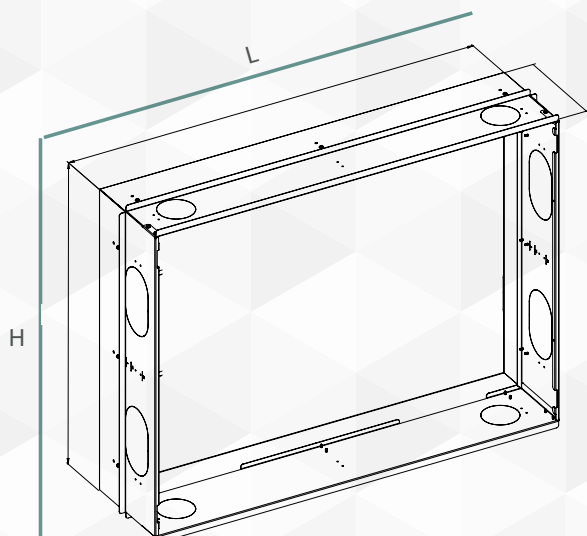
08407 NICCHIA IN LAMIERA PER INCASSO

Ventilclima

CODICE	VARIANTE	COD.PRODUTTORE	U.M.	M.V.	CF	LISTINO
0840702	Per VCE 10	A0055530118	PZ	1	1	
0840704	Per VCE 20	A0055530119	PZ	1	1	
0840706	Per VCE 30-40	A0055530120	PZ	1	1	
0840708	Per VCE 50-60	A0055530121	PZ	1	1	
0840710	Per VCE 70	A0055530122	PZ	1	1	
0840712	Per VCE 80-90	A0055530123	PZ	1	1	



NOVITÀ



misure nicchia

MOD. 10	780 x 220 x (H)690
MOD. 20	930 x 220 x (H)690
MOD. 30	1080 x 220 x (H)690
MOD. 40	1080 x 220 x (H)690
MOD. 50	1380 x 220 x (H)690
MOD. 60	1380 x 220 x (H)690
MOD. 70	1380 x 220 x (H)775
MOD. 80	1530 x 220 x (H)775
MOD. 90	1530 x 220 x (H)775

L x P x H (mm)

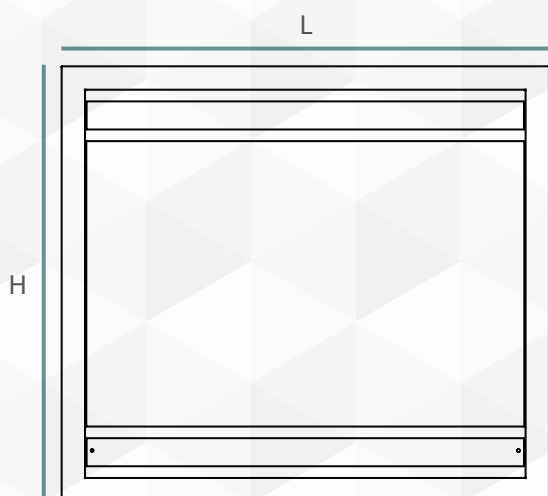
**08408** PANNELLI IN LAMIERA BIANCO PER INCASSO

Ventilclima

CODICE	VARIANTE	COD.PRODUTTORE	U.M.	M.V.	CF	LISTINO
0840802	Per VCE 10	A0055510643	PZ	1	1	
0840804	Per VCE 20	A0055510644	PZ	1	1	
0840806	Per VCE 30-40	A0055510645	PZ	1	1	
0840808	Per VCE 50-60	A0055510646	PZ	1	1	
0840810	Per VCE 70	A0055510647	PZ	1	1	
0840812	Per VCE 80-90	A0055510648	PZ	1	1	



NOVITÀ



misure pannello frontale

MOD. 10	840 x 7 x (H)750
MOD. 20	990 x 7 x (H)750
MOD. 30	1140 x 7 x (H)750
MOD. 40	1140 x 7 x (H)750
MOD. 50	1440 x 7 x (H)750
MOD. 60	1440 x 7 x (H)750
MOD. 70	1440 x 7 x (H)835
MOD. 80	1590 x 7 x (H)835
MOD. 90	1590 x 7 x (H)835

L x P x H (mm)

