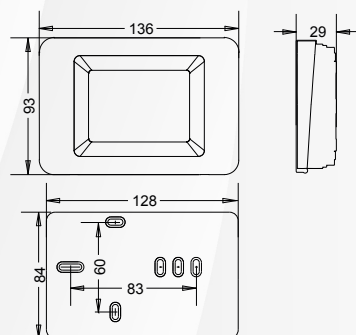


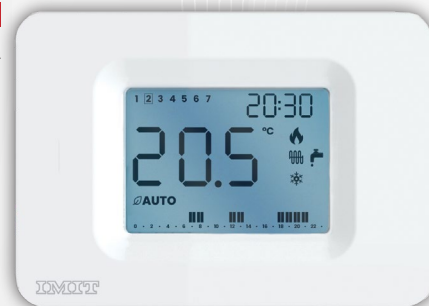
**08562 CRONOTERMOSTATO "ORION WEEK" A PARETE**



CODICE	VARIANTE	COD.PRODUTTORE	U.M.	M.V.	CF	LISTINO
0856202	Prog. Settimanale	578840	PZ	1	5	133,000



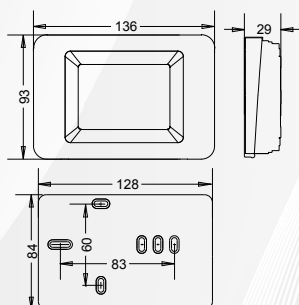
Alimentazione = Batterie alcaline 2x1,5V Tipo AAA (Durata > 1 anno)  
 Tipo di regolazione = Selezionabile in fase di installazione  
 Classe ErP = IV (-2%) in modalità ON/OFF con TPI  
 Classe ErP I (-1%) in modalità ON/OFF tradizionale  
 Tipo di impianto = Riscaldamento/Condizionamento  
 Modi di funzionamento = Manuale / Automatico / Antigelo  
 Tipo di Programmazione = Settimanale su 2 livelli di temperatura  
 Fascia oraria minima di programmazione = 30 minuti  
 Portata massima contatti = 5A (1A) 250Vac (solo modalità ON/OFF)  
 Campo di regolazione temperatura = 5,0°C -35,0°C  
 Tolleranza 0,3 K  
 Differenziale = Regolabile tra 0,1 e 2,0 K (Standard 0,2 K)  
 Opzioni = Formato orologio 12/24H  
 Display retroilluminato  
 Temperatura ambiente massima = 50°C  
 Temperatura stoccaggio = -25°C ÷ 60°C  
 Omologazioni = CE



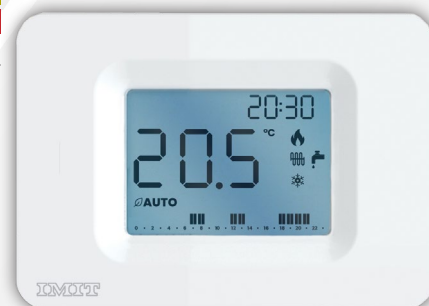
**08564 CRONOTERMOSTATO "ORION DAY" A PARETE**



CODICE	VARIANTE	COD.PRODUTTORE	U.M.	M.V.	CF	LISTINO
0856402	Giornaliero	578830	PZ	1	5	106,400



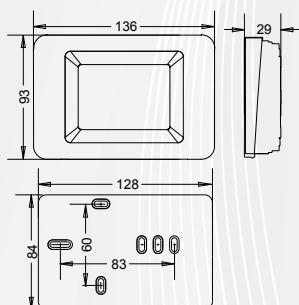
Alimentazione = Batterie alcaline 2x1,5V Tipo AAA (durata > 1 anno)  
 Tipo di regolazione = Selezionabile in fase di installazione  
 Classe ErP = IV (-2%) in modalità ON/OFF con TPI  
 Classe ErP I (-1%) in modalità ON/OFF tradizionale  
 Tipo di impianto = Riscaldamento/Condizionamento  
 Modi di funzionamento = Manuale / Automatico / Antigelo  
 Tipo di Programmazione = Giornaliera su 2 livelli di temperatura  
 Fascia oraria minima di programmazione = 30 minuti  
 Portata massima contatti = 5A (1A) 250Vac (solo modalità ON/OFF)  
 Campo di regolazione della temperatura = 5,0-35,0 °C  
 Tolleranza +/- 0,3 K  
 Differenziale = Regolabile tra 0,1 e 2,0 K (Standard 0,2 K)  
 Opzioni = Formato orologio 12/24H  
 Display retroilluminato  
 Temperatura ambiente massima = 50°C  
 Temperatura stoccaggio = -25°C ÷ 60°C  
 Classe di isolamento = Tipo II (Doppio isolamento)  
 Grado di protezione = IP20  
 Omologazioni = CE



**08568 CRONOTERMOSTATO "ORION DAY" RADIO A PARETE**



CODICE	VARIANTE	COD.PRODUTTORE	U.M.	M.V.	CF	LISTINO
0856802	Giornaliero - 868,2 Mhz	578831	PZ	1	5	247,000



Alimentazione = Batterie alcaline 2x1,5V Tipo AAA (durata > 1 anno)  
 Tipo di regolazione = Selezionabile in fase di installazione  
 Classe ErP = IV (-2%) in modalità ON/OFF con TPI  
 Classe ErP I (-1%) in modalità ON/OFF tradizionale  
 Tipo di impianto = Riscaldamento/Condizionamento  
 Modi di funzionamento = Manuale / Automatico / Antigelo  
 Tipo di Programmazione = Giornaliera su 2 livelli di temperatura  
 Fascia oraria minima di programmazione = 30 minuti  
 Portata massima contatti = 5A (1A) 250Vac (solo modalità ON/OFF)  
 Campo di regolazione della temperatura = 5,0-35,0 °C  
 Tolleranza +/- 0,3 K  
 Differenziale = Regolabile tra 0,1 e 2,0 K (Standard 0,2 K)  
 Opzioni = Formato orologio 12/24H  
 Display retroilluminato  
 Temperatura ambiente massima = 50°C  
 Temperatura stoccaggio = -25°C ÷ 60°C  
 Classe di isolamento = Tipo II (Doppio isolamento)  
 Grado di protezione = IP20  
 Omologazioni = CE



**08530 CRONOTERMOSTATO MANUALE TIZIANO**



CODICE	VARIANTE	COD.PRODUTTORE	U.M.	M.V.	CF	LISTINO
0853002	Programmazione giornaliera CR1115BI		PZ	1	1	79,1734

Alimentazione 2 pile stilo AA alcaline da 1,5V.  
 Autonomia pile: 1 anno  
 Campo di regolazione temperatura: +5...+35° C.  
 Portata contatti: 8 (5) A 250 Vac.  
 Differenziale termico: +/- 0,3° C.  
 rogrammazione: giornaliera.  
 Intervallo minimo di programmazione: 15 min.  
 Due soglie di temperatura impostabili.  
 Modalità di funzionamento: riscaldamento/raffrescamento

