

08696 VALVOLA DI SOVRAPRESSIONE USVR



CODICE	VARIANTE	COD.PRODUTTORE	U.M.	M.V.	CF	LISTINO
0869602	3/4" FM 0,03-0,50 bar	0265220	PZ	1	30	114,3040
0869604	1" FM 0,03-0,55 bar	0265225	PZ	1	20	188,3660

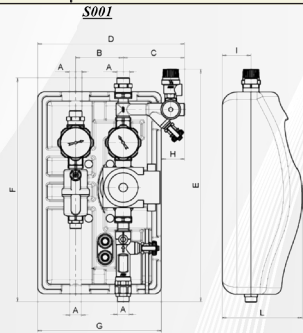
Valvola di sovrappressione per impianti con organi automatici o manuali sui corpi scaldanti (valvole termostatiche, valvole di zona a due vie).
 Attacchi ingresso F, uscita a bocchettone M.
 Corpo e calotta in ottone CW617N.
 Regolazione: Posizione "0" = Tutta aperta- Posizione "7" = Vicino alla chiusura Dp = 0,5 bar.
 Manopola in polimero. PN 6 bar.
 Sovrappressione: 10-15%.
 Temperatura massima di esercizio: 110°C.
 Portata 3000 l/h

08642 GRUPPO DI CIRCOLAZIONE DI MANDATA E RITORNO PER IMPIANTI SOLARI S001



CODICE	VARIANTE	COD.PRODUTTORE	U.M.	M.V.	CF	LISTINO
0864202	Circ. GRUNDFOS 15/6 - G 3/4"	93S001AE05G	PZ	1	1	576,3365

Gruppo di circolazione di mandata e ritorno per circuiti primari di impianti solari, per la circolazione del fluido dal pannello solare al bollitore.
 Composto da valvole a sfera di intercettazione con termometro sull'andata e sul ritorno, con circolatore specifico per impianti solari, gruppo di scarico aria, valvola di sicurezza a 6 bar, rubinetto di carico e scarico per effettuare il lavaggio dell'impianto prima del carico, flussometro 0-12 lt/min per regolare la portata, valvola di ritegno antigravit , manometro, guscio di isolamento termico.
 Adatto per fluidi contenenti fino al 50% di glicole, temperatura massima d'esercizio 140°C.



CODICE	A	B	C	D	E	F	G	H	I	L	PESO (KG)
S001	G 3/4" M	100	140	325	480	420	260	60	60	170	7.0

PRESTAZIONI
 Fluido di impiego: Acqua e soluzioni glicolate
 Massima percentuale di glicole: 50%
 Pressione massima di esercizio: 10 bar
 Taratura valvola di sicurezza: 6 bar
 Temperatura fluido termovettore: -10 °C / +160 °C
 Temperatura ambiente massima: +40 °C
 Temperatura di lavoro valvola sicurezza: -30/+160 °C
 Pressione minima sulla bocca aspirante con temperature di:
 +50 °C : 0,05 bar
 +95 °C : 0,3 bar
 +110 °C : 1 bar
 Pressione minima di apertura delle valvole di ritegno: Ap: 2Kpa (200 mm c.a.)
 Scala manometro: 0÷10 bar
 Scala termometri: 0÷160 °C

CONNESSIONI
 Conessioni impianto: G3/4" M
 Conessione valvola di sicurezza: G1/2" F
 Conessione per vaso di espansione: G3/4" M
 Conessione portagomma carico/scarico: Ø13 mm

MATERIALI
 Componenti in ottone: Ottone CW617N - EN 12165
 Guarnizioni di tenuta: PTFE
 Elementi di tenuta: EPDM Perossidico
 Guarnizioni piatte: Betaflex
 PPE
 Guscio isolante: PPE
 Conduttibilit  guscio isolante λ (AT): 0.041 (W/mK)

Circolatore sincrono a 3 velocit 
CARATTERISTICHE TECNICHE
 Marca: Grundfos
 Modello: Solar 15/65
 Interesse tra gli attacchi: 130 mm
 Conessioni: G1" M
 Alimentazione elettrica: 230V - 50/60Hz
 Temperatura di esercizio: 2÷110°C.
 Temperatura max: 140°C per brevi periodi
 Pressione max di esercizio: 10 bar
 Grado di protezione: IP44
 Classe energetica (EEI): C

DICHIARAZIONE DI CONFORMITA' secondo normativa ISO/IEC 17050-1

I moduli solari ricevono un segnale da una centralina elettronica che, corredata di almeno due sensori di temperatura (uno posizionato sulla tubazione all'uscita dei pannelli e il secondo ad immersione nel bollitore), rileva costantemente il salto termico e lo mantiene nel range stabilito che di norma varia tra i 5°C e gli 8°C. Se viene rilevato un Δt fra pannello e bollitore superiore al set-point stabilito, il regolatore aziona la pompa a bordo del modulo per fornire il carico termico mancante. Se al contrario il Δt risulta pi  stretto dell'impostato, la pompa interna rester  disattivata.



08644 CENTRALINA PER IL CONTROLLO DI IMPIANTI A PANNELLI SOLARI TERMICI S303



CODICE	VARIANTE	COD.PRODUTTORE	U.M.	M.V.	CF	LISTINO
0864402	3 uscite a rel�	93S3030302PWM	PZ	1	1	259,9200

L'articolo S303   una centralina per il controllo di impianti a pannelli solari termici. Dotata di 3 Uscite a rel  (2 dei carichi + 1 di Allarme), un'uscita PWM, un'uscita 0..10V e 3 Ingressi (Sonde)   in grado di configurare e gestire fino a 6 tipi di impianti solari differenti. Selezionando uno dei 6 schemi d'impianto, la centralina gestir  automaticamente le uscite e gli ingressi relativi al tipo di impianto prescelto. Inoltre sul display LCD retroilluminato sar  possibile visualizzare la configurazione dello schema idraulico dell'impianto, lo stato delle uscite, lo stato delle sonde ed altre numerose informazioni e dati. Centralina fornita con n.2 sonde NTC.

Alimentazione:	230V �10% 50Hz	Grado di protezione:	IP40
Assorbimento:	<2 VA	Tipo di azione:	1
Tipo di sensori:	3 x NTC 10K @ 25 � �1 %	Categoria di sovratensione:	II
Limiti funzionamento sensori:	-50 � .. +200 � (collettore) -50 � .. +110 � (boiler)	Gradi di inquinamento:	2
Campo di lettura temperatura:	-20 � .. 180 �	Indice di tracking (PTI):	175
Precisione:	�2 �C	Classe di protezione contro le scosse elettriche:	II �
Risoluzione:	0,1 �C (-20 � .. 144,9 �C) 1 �C (145 � .. 180 �C)	Tensione impulsiva nominale:	2500V
Offset:	su S1: �5,0 �C su S2: �5,0 �C su S3: �5,0 �C	Numero di cicli manuali:	50000
Password Installatore:	0000 .. 9999 (default 0000)	Numero di cicli automatici:	1000000
Segnalazioni Acustiche:	On/Off (default On)	Classe del software:	A
Spegnimento Back light:	20 sec da ultima pressione	Tensione prove EMC:	230V - 50Hz
Logica del Rel� OUT2:	NOR=N.A. REV=N.C. (default N.A.)	Corrente prove EMC:	34mA
Portata contatti:		Tolleranza distanza-esclusione modo guasto "cont":	�0,15mm
Rel� uscita OUT 1:	2(1)A max 250V - (SPST) contatti liberi da tensione	Temperatura prova sfera:	75 �C
Rel� uscita OUT 2:	8(1)A max 250V - (SPST) contatti liberi da tensione	Temp. funzionamento:	0 �C .. 40 �C
Rel� uscita allarme:	4(1)A max 250V - (SPDT) contatti liberi da tensione	Temp. stoccaggio:	-10 �C .. +50 �C
Segnali di Uscita:		Limiti umidit�:	20% .. 80% RH non condensante
PWM:	Ampiezza: 10V �15% Frequenza: 1KHz Corrente: 15mA max.	Contenitore:	Materiale: ABS V0 autoestinguente Bianco segnale (RAL 9003)
0..10V:	Ampiezza: 0V..10V �10% @10V Carico minimo: 10KOhm.	Dimensioni:	156 x 108 x 47 (L x A x P)
Max lunghezza ammissibile del cavo PWM / 0..10V	< 3m.	Peso:	~672 gr. (versione con sonde) ~553 gr. (versione senza sonde)
		Fissaggio:	A parete

