

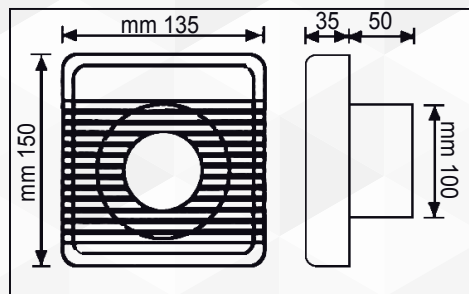
## 09114 ASPIRATORE ELETTRICO Ø 100

CODICE	VARIANTE	COD.PRODUTTORE	U.M.	M.V.	CF	LISTINO
09114	Bianco	AP1180	PZ	1	1	

Portata: 85 m<sup>3</sup>/h Consumo: 22w

### CERTIFICATO

- Portata: 85 m<sup>3</sup>/h
- Consumo: 22w



*IdealStar*

## 09115 ASPIRATORE ELETTRICO "STAR"

**NOVITÀ**

CODICE	VARIANTE	COD.PRODUTTORE	U.M.	M.V.	CF	LISTINO
0911502	Ø100 mm - 85 mq/h		PZ	1	1	
0911504	Ø120 mm - 100 mq/h		PZ	1	1	

Ad aspirazione assiale.  
Materiale Termoplastico. Tensione, 220 V/50HZ. Potenza 15 Watt.  
Adatto per bagni, cucine e piccoli locali chiusi. Installabile sia a parete che a soffitto.



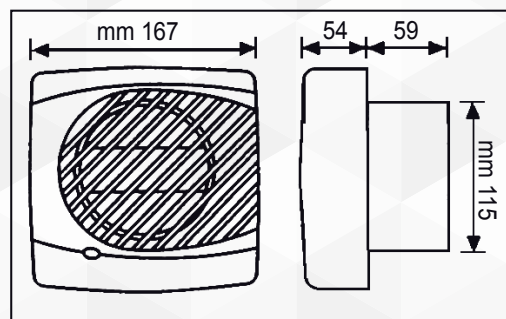
## 09116 ASPIRATORE ELETTRICO Ø 120

CODICE	VARIANTE	COD.PRODUTTORE	U.M.	M.V.	CF	LISTINO
09116	Bianco		PZ	1	1	

Portata: 165 m<sup>3</sup>/h Consumo: 22w

### CERTIFICATO

- Portata: 165 m<sup>3</sup>/h
- Consumo: 22w



## 09158 ASPIRATORE ELETTRICO UNIVERSALE MOD. "ASPIRANTE"

FANINI COSMI

**NOVITÀ**

CODICE	VARIANTE	COD.PRODUTTORE	U.M.	M.V.	CF	LISTINO
0915802	80-90-100-120 MM	AP3100	PZ	1	1	

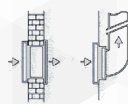
Materiale: ABS anti UV e antistatico. IPX4  
Motore a induzione Classe Isolamento F protetto con termofusibile.  
Temperatura massima ambiente 45°C.  
Adatti all'installazione sia per espulsione diretta all'esterno che per espulsione in condotto.  
Dimensione: 180x180x57 mm



### SERIE ASPIRANTE

- ➔ Espulsione diretta all'esterno e/o in canalizzazioni
- ➔ Bocchaglio con sporgenza estremamente ridotta

**DESCRIZIONE:**  
Gli aspiratori della serie Aspirante, dal design moderno ed inconfondibile, trovano facile inserimento in qualsiasi tipologia di ambiente civile e commerciale dove si necessita di buone prestazioni di portata e pressione. Sono adatti per la ventilazione in modo intermittente o continuo di piccoli e medi locali come bagni, cucine, lavanderie, uffici.



- ➔ Installazione a parete, soffitto
- ➔ Kit adattatore diametri per tubazioni 80-100-120mm incluso

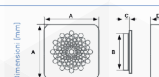
IPX4 CE

#### CARATTERISTICHE:

- Realizzati in ABS anti UV e antistatico
- Motore a induzione Classe Isolamento F protetto con termofusibile
- Temperatura massima ambiente 45°C
- Versione Timer regolabile da 45 sec a 20 minuti.
- Versione con umidostato regolabile dal 40 al 80%

#### DIMENSIONI

MODELLO	A	B	C	D
ASPIRANTE	180	79,5 93 119	19	57



#### CARATTERISTICHE TECNICHE

CODICE	MODELLO	B	H	W	A	V	H <sub>2</sub>	Q <sub>50</sub>	P <sub>50</sub>	
AP3100	ASPIRANTE	80	55	8,8	23	0,1	230	50	41,5	0,7
		90	50	8,5	23	0,1	230	50	41,5	0,7
		100	100	8,8	23	0,1	230	50	43	0,7
		120	130	9	24	0,1	230	50	43	0,7