



10650 STAZIONE DI SOLLEVAMENTO ACQUE

CODICE	VARIANTE	COD.PRODUTTORE	U.M.	M.V.	CF	LISTINO
1065002	Midibox DOC 3 KW 0,25	109430000	PZ	1	1	
1065004	Midibox DOMO 7 VX KW 0,55	109430340	PZ	1	1	



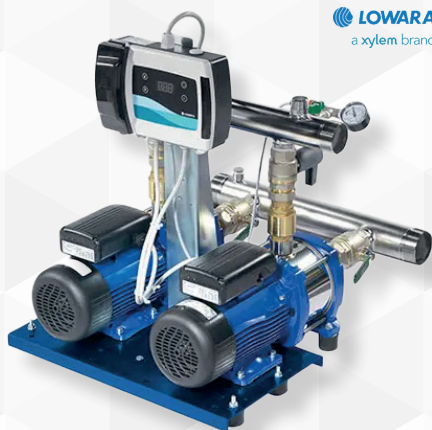
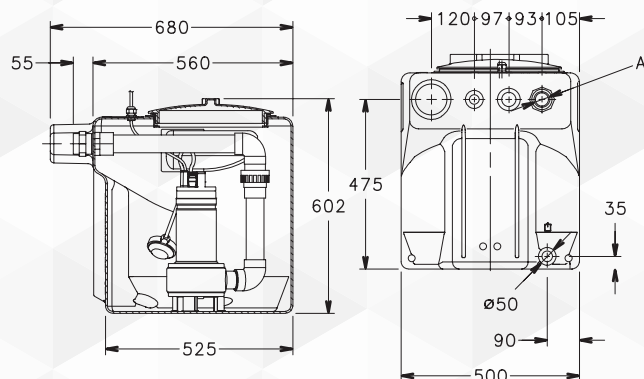
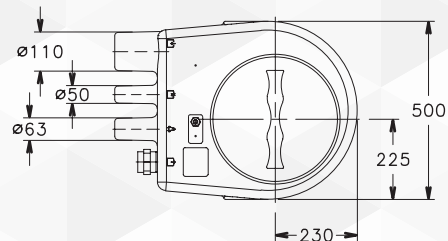
APPLICAZIONI

- Acque chiare e grigie da immettere in collettori di fognatura situati ad un livello superiore al loro bacino di raccolta o che comunque non riescano a confluire per gravità.

DATI CARATTERISTICI

- Il sistema prevede:
 - **Serbatoio** in polietilene da 110 litri con coperchio avvitato e amovibile di serie.
 - **Pressacavi** per cavi di alimentazione (ed eventualmente galleggianti).
 - **Tubazione** di mandata da Rp 1 1/4 o Rp 1 1/2 con connessione rapida e ghiera per la rimozione veloce della pompa.

MODELLO	DIMENSIONI (mm)
MIDIBOX DOC3	A Rp 1 1/4
MIDIBOX DOMO7VX	Rp 1 1/2



10652 GRUPPO DI PRESSIONE A DUE POMPE "GXS 20RA"

CODICE	VARIANTE	COD.PRODUTTORE	U.M.	M.V.	CF	LISTINO
1065202	3HM04	100500460	PZ	1	1	
1065204	3HM05P07	1005403014	PZ	1	1	
1065206	5HM06P11	1005403008	PZ	1	1	



TABELLA DI PRESTAZIONI IDRAULICHE

POMPA TIPO	POTENZA NOMINALE kW	Q = PORTATA																					
		l/min 0	60	80	100	120	140	160	200	240	300	360	420										
		m3/h 0	3,6	4,8	6	7,2	8,4	9,6	12	14,4	18	21,6	25,2										
		H = PREVALENZA TOTALE IN METRI COLONNA ACQUA																					
GXS20 RA - 3HM04	2 x 0,75	42,9	38,8	36,9	34,6	31,7	28,2	23,9															
GXS20 RA - 3HM05	2 x 1,1	56,2	52,0	49,8	47,1	43,9	39,9	35,3															
GXS20 RA - 5HM05	2 x 1,5	54,0			49,4	48,1	46,6	44,9	41,2	36,8	29,3												

Le tabelle indicano le prestazioni con 2 pompe in funzionamento.