

**10746** VASCA DI RACCOLTA "TANK"



CODICE	VARIANTE	COD.PRODUTTORE	U.M.	M.V.	CF	LISTINO
1074602	lt 100 (base)	365800714	PZ	1	1	

Per completare la stazione di raccolta ordinare elettropompa sommersa Right (Nostro codice 10708)

**Stazioni di sollevamento**

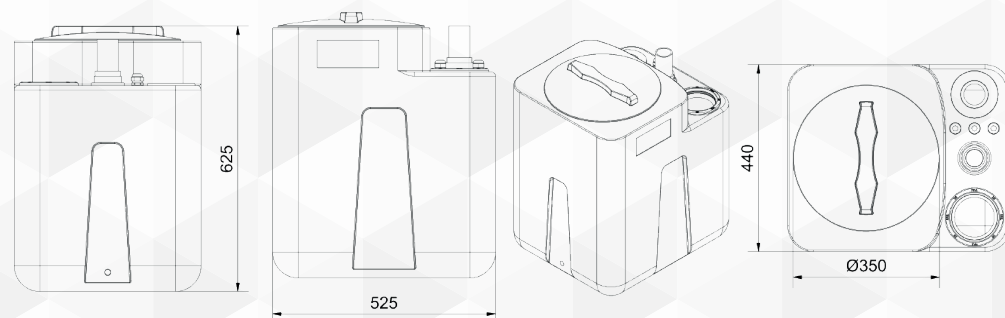
Vasche di raccolta per acque reflue caratterizzate da costruzione robusta, di facile installazione ed equipaggiate con curva di passaggio rapido. Serbatoio in polietilene da 100 litri completo di coperchio con guarnizione in EPDM espanso e bulloneria in acciaio inox AISI 304.

**Dati Tecnici**

Ingresso DN 110 con guarnizione

Uscita DN 50 con guarnizione

Alimentazione 3 Pressacavi mt 20 + 2 tappi di chiusura elettrici



**10748** PRESSCOMFORT REGOLABILE CON MANOMETRO



CODICE	VARIANTE	COD.PRODUTTORE	U.M.	M.V.	CF	LISTINO
1074802	1.5-2.5 BAR	361700080	PZ	1	1	
1074804	1.5-2.5 BAR CABLATO	361700081	PZ	1	1	

**REGOLATORE DI PRESSIONE**

Il **PRESSCOMFORT** è un apparecchio elettronico automatico, destinato a regolare il funzionamento di elettropompe senza impiego di serbatoi autoclave. Comanda l'avviamento e l'arresto automatico della pompa quando si apre o si chiude un rubinetto o una valvola collegata all'installazione. Quando la pompa è avviata, si mantiene in marcia sino a quando una qualsiasi utenza rimane aperta, trasmettendo alla rete la

portata richiesta. In caso di mancanza di acqua all'aspirazione, la pompa si arresta automaticamente.

Il **PRESSCOMFORT** permette:

- il ripristino manuale (tasto RESET)
  - il ripristino automatico dopo 1, 6, 12 o 24 ore.
- Se l'acqua all'aspirazione, ritorna ad una pressione superiore al valore impostato per l'avviamento della pompa, il **PRESSCOMFORT** si ripristina automaticamente.



**10750** SCHEDA DI RICAMBIO PER PRESSCOMFORT



CODICE	VARIANTE	COD.PRODUTTORE	U.M.	M.V.	CF	LISTINO
1075002	Per articolo 10748	3623009320	PZ	1	1	

