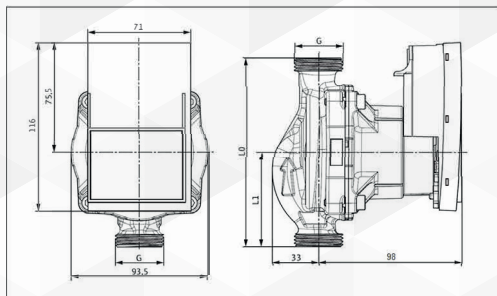


10758 CIRCOLATORE WILO MOD. ATMOS PICO

WILO

CODICE	VARIANTE	COD.PRODUTTORE	U.M.	M.V.	CF	LISTINO
1075802	Att. 1" Mt. 6 Int. 130		PZ	1	1	
1075804	Att. 1"1/2 Mt. 6 Int. 130		PZ	1	1	
1075806	Att. 1"1/2 Mt. 7,5 Int. 130		PZ	1	1	



ATTACCO "G"	INTERASSE "LO"	L1 MM
1" 1/2	130	65

Indice di efficienza energetica = ≤ 0,20
 Prevalenza H. Max = 6,2 Mt
 Portata Q Max = 3,3 M³/h
 Potenza = 3 - 45 w



10762 KIT BOCCHETTONI PER CIRCOLATORI

CODICE	VARIANTE	COD.PRODUTTORE	U.M.	M.V.	CF	LISTINO
1076202	F 1" x F 1"1/2		PZ	1	2	
1076204	F 1"1/4 x F 2"		PZ	1	2	

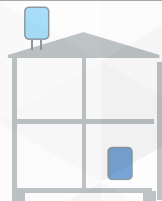
Prezzo riferito alla coppia (come in foto)



10794 POMPA PRESSURIZZAZIONE AUMENTO PRESSIONE

GRUNDFOS

CODICE	VARIANTE	COD.PRODUTTORE	U.M.	M.V.	CF	LISTINO
1079402	UPA 15-120	99553575	PZ	1	1	



Aumento pressione da serbatoi posti sul tetto

La pompa UPA è progettata per l'aumento della pressione delle acque domestiche in abitazioni residenziali. Ciò consente di aumentare la pressione disponibile per ogni utenza (doccia e/o qualsiasi altro rubinetto). L'UPA può essere utilizzata in impianti aperti e può anche essere direttamente alla tubazione principale. Un flussostato avvia e ferma la pompa quando il punto di uscita dell'acqua viene aperto o chiuso.

NOVITÀ

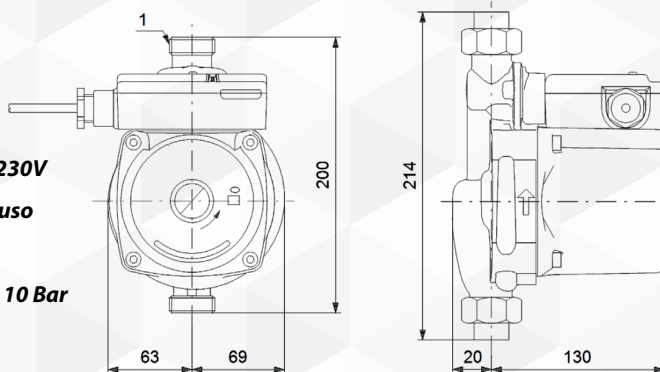
Tensione di Alimentazione 1x 230V

Cavo alimentazione 1,2 m incluso

Altezza max 12 Mt

Pressione massima d'esercizio 10 Bar

Temperatura liquido durante funzionamento + 2°C a 95°C



10796 VALVOLA DI RITEGNO HYDRO BLOCK-H20

NOVITÀ

CODICE	VARIANTE	COD.PRODUTTORE	U.M.	M.V.	CF	LISTINO
1079602	G 1"- 1/2"		PZ	1	1	
1079604	G 1"1/2- 1"		PZ	1	1	

