



10983 PRESSOSTATO A RIARMO AUTOMATICO "B12CN"

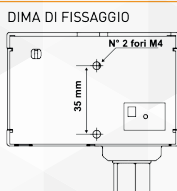
CODICE	VARIANTE	COD.PRODUTTORE	U.M.	M.V.	CF	LISTINO
10983	1/4" F	B12CN	PZ	1	1	



Scala: -0,2 ÷ 8 bar
 Differenziale: 0,6 ÷ 3 bar P
 pressione max: 9 bar T
 temperatura massima del fluido controllo 120°C Temperatura massima corpo pressostato 60°C
 Omologato a norma: I.S.P.E.S.L.

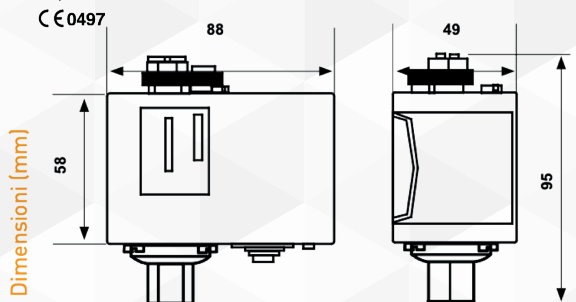
INSTALLAZIONE

Installazione diretta su ramo.
 Raccordo all'elemento pressostatico G 1/4.
 Nel caso di fluidi con una temperatura superiore alla massima indicata, raccordare il pressostato alla tubazione interponendo un tubetto metallico avvolto a spirale per consentire la dispersione del calore.
 Possibilità fissaggio su staffa metallica, tranne per le versioni in custodia stagna.



NORMATIVE E OMOLOGAZIONI

Rispondenza alle norme EN 60947-1, EN 60947-5-1.



FUNZIONAMENTO

All'aumento della pressione: apre 1-2 chiude 1-4.
 Nel pressostato con blocco e reinserzione manuale a massima pressione, la reinserzione potrà avvenire quando la pressione sarà al di sotto del valore impostato sul differenziale.

CARATTERISTICHE

Elemento sensibile con membrana inossidabile, saldato a laser.
 Telaio metallico.
 Coperchio in materiale termoplastico antiurto.
 Uscita dei collegamenti con passacavo in PVC.
 Differenziale regolabile.
 Raccordo G 1/4 femmina (chiave 17 mm).
 Temperatura massima fluido controllato 120°C.
 Temperatura ammissibile corpo pressostato -35 ÷ 60°C.
 Temperatura di immagazzinaggio e trasporto -35 ÷ 60°C.

	Scala bar	Differenziale*	Pressione massima elemento sensibile bar	Attacco G 1/4	Grado di protezione
B12CN	-0,2 ÷ 8	0,6 ÷ 3	9	femmina	IP40



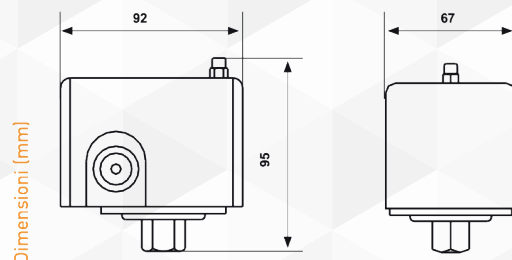
10986 PRESSOSTATO "STAR"

CODICE	VARIANTE	COD.PRODUTTORE	U.M.	M.V.	CF	LISTINO
10986	1,5÷4,5		PZ	1	1	

Pressostati di regolazione per il comando diretto del motore elettrico di pompe, di compressori o di gruppi autoclavati domestici o industriali.
 Adatto per fluidi (gas o liquidi) compatibili chimicamente con la membrana in gomma.

CARATTERISTICHE

Elemento sensibile a membrana in gomma.
 Differenziale regolabile.
 Raccordo G 1/4 femmina.
 Coperchio in materiale termoplastico antiurto.
 Parti metalliche in acciaio.
 Presa di terra.
 Uscita dei collegamenti con 2 passacavi.
 Temperatura massima fluido controllato 70°C.
 Temperatura ammissibile corpo pressostato 60°C.
 Temperatura di immagazzinaggio e trasporto -15 ÷ 60°C.
 Peso unitario 0,35 Kg.



NORMATIVE E OMOLOGAZIONI

Rispondenza alle norme - EN 60947-5-1.

	Scala (pressione di attacco) bar	Differenziale inizio scala fondo scala	Differenziale massimo bar	Grado di protezione	Attacco G 1/4	Collegamento
B71A	1,5 ÷ 4,5 bar	1,0 ÷ 2,1 bar 1,2 ÷ 2,3 bar	2,3	IP20	femmina	bifase

1 Bar = 100Kpa *Il differenziale va sottratto al valore di scala.



10987 FLUSSOMETRO DI REGOLAZIONE LIQUIDI

CODICE	VARIANTE	COD.PRODUTTORE	U.M.	M.V.	CF	LISTINO
10987	Attacco fluido 1" M	110150/N	PZ	1	1	

Materiale: Corpo in Ottone, Paletta in Inox.
 Grado di protezione: IP 65.- PE. 15 bar-
 TE. 120°C-
 Alimentazione 24-250 Vac-
 Attacchi 1"