

11189 FILTRO AUTOPULENTE

CODICE	VARIANTE	COD.PRODUTTORE	U.M.	M.V.	CF	LISTINO
1118902	1/2"	600 1/2"	PZ	1	10	113,0272
1118904	3/4"	600 3/4"	PZ	1	10	113,0272
1118906	1"	600 1"	PZ	1	10	145,2968
1118908	1"1/4	600 1"1/4	PZ	1	10	145,2968

Magliatura filtro da 100 UM Il filtro autopulente deve essere installato subito dopo il contatore e prima di qualsiasi altro apparecchio, assicurandosi che il senso del flusso d'acqua coincida con il senso della freccia stampata sul corpo. Durante il passaggio dell'acqua nel filtro, grazie alla cartuccia filtrante posta all'interno di esso, tutte le impurità vengono bloccate e si depositano sul fondo del bicchiere. Montando due manometri sul corpo possiamo controllare lo stato di funzionamento del filtro, in quanto la differenza di lettura fra la pressione in entrata e la pressione in uscita è direttamente proporzionale all'intasamento della cartuccia, quindi più è grande il divario tra le due pressioni più il filtro è intasato e necessita una pulizia. Per eseguire la pulizia del filtro occorre aprire per qualche secondo la valvola a sfera posta sotto il bicchiere, in questo modo le impurità presenti sul fondo vengono espulse. Se la cartuccia necessita di una pulizia più accurata, eseguire, se il tipo di impianto lo permette, un controlavaggio (flusso dell'acqua in senso inverso rispetto al senso della freccia stampata sul corpo), oppure manualmente (ad es. con aria compressa) estraendo dal filtro la cartuccia mediante lo smontaggio del bicchiere fissato al corpo mediante la ghiera di serraggio.



600

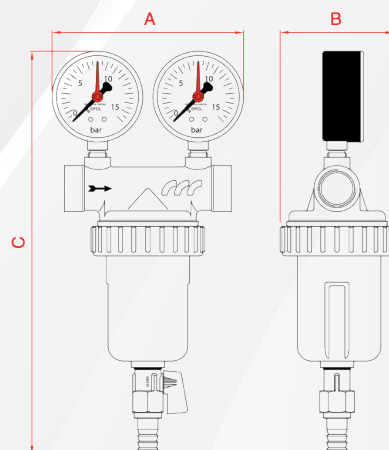
Filtro autopulente F.F. **PN16**

Il filtro autopulente è indicato in tutti gli impianti, sia civili che industriali, in cui le impurità costantemente presenti nell'acqua potrebbero danneggiare o intasare gli apparecchi presenti. L'acqua che comunemente utilizziamo proveniente da acquedotto o pozzi contiene una moltitudine di particelle che, a seconda delle loro dimensioni, vanno a interagire negativamente con gli accessori installati e quindi a pregiudicarne il corretto funzionamento. Gli attacchi per il collegamento all'impianto sono femmina filettati secondo la norma ISO 228/1. Due attacchi da 1/4"G, posti sul corpo, permettono il collegamento di due manometri di controllo.



Informazioni tecniche

- Pressione massima d'esercizio consigliata **16 bar.**
- Maglia filtrante **400 micron** (standard 1/2"-2") **100 micron** (a richiesta per 1/2"-3/4")
- Temperatura massima di utilizzo **80°C.**
- Materiali: **CB 752S UNI EN 1982 - CW617N UNI EN 12165 - CW614N UNI EN 12164 - AISI 304 - EPDM - POLIMID A SG - PVC - Nylon - P.T.F.E.**



Art.	Ø	A	B	C
600-600/1	1/2"G	130	80	285
600-600/1	3/4"G	130	80	285
600-600/1	1"G	130	80	305
600-600/1	1"1/4G	130	80	305

Finiture disponibili

- NICHEL
- NICKEL

11201 CARTUCCIA DI RICAMBIO 400 MICRON PER FILTRO AUTOPULENTE

CODICE	VARIANTE	COD.PRODUTTORE	U.M.	M.V.	CF	LISTINO
1120102	1/2" - 3/4" Ø 29	600/2.1/2.3/4	PZ	1	1	6,3536
1120104	1" - 1"1/4 Ø 37	600/2.1.1.1/4	PZ	1	1	8,5310

Ricambio per art. 11189

FARE



11203 CARTUCCIA DI RICAMBIO 100 MICRON PER FILTRO AUTOPULENTE

CODICE	VARIANTE	COD.PRODUTTORE	U.M.	M.V.	CF	LISTINO
1120304	1/2" - 3/4" Ø 29	600/3.1/2.3/4	PZ	1	1	8,1928

Ricambio per art. 11189

FARE

