



11248

ADDOLCITORE ONEFLOW OFTWH

CODICE	VARIANTE	COD.PRODUTTORE	U.M.	M.V.	CF	LISTINO
1124802	38 l/min + Cartuccia	S0002182	PZ	1	1	
1124804	Cartuccia di ricambio	S0002183	PZ	1	1	

DN 2/4" NPT Femmina. Peso 8.6 Kg



Il sistema anticalcare **OneFlow® Serie OFTWH** impedisce la formazione di depositi sulle superfici interne degli impianti idraulici. **OneFlow®** è un sistema mono-cartuccia idoneo all'installazione in corrispondenza dell'alimentazione dell'acqua fredda, a monte dei dispositivi per il riscaldamento dell'acqua (scaldacqua o scaldacqua istantanei) per i singoli scaldacqua istantanei.

OneFlow® previene la formazione del calcare trasformando i minerali di calcio e magnesio disciolti in microscopici cristalli inerti, che rimangono sospesi nell'acqua prima di uscire dal circuito dell'acqua. La manutenzione è semplicissima e il sistema non richiede controlavaggio, sali o elettricità. I danni provocati dall'acqua dura, in particolare dall'accumulo di calcare negli elementi riscaldanti, nelle tubazioni, negli scaldacqua, nelle caldaie e negli impianti, non saranno più un problema. **OneFlow®** non è un addolcitore e non prevede l'aggiunta di prodotti chimici. È un dispositivo per la prevenzione dei depositi di calcare con un'efficacia comprovata sia dai test di laboratori indipendenti, sia dagli ottimi risultati ottenuti in anni di applicazione in contesti residenziali e commerciali, oltre che nel settore della ristorazione. **OneFlow®** è una soluzione intelligente contro il calcare, l'alternativa perfetta all'addolcimento (scambio ionico) e altri dispositivi. Rimuove residui di calcare preesistenti sulle superfici interne delle tubazioni.

OFTWH

Tramite la prevenzione del calcare e senza l'uso di prodotti chimici – convertendo i minerali di calcio e magnesio in microscopici cristalli inerti – la tecnologia di **OneFlow®** è una valida alternativa ai classici addolcitori per prevenire i depositi di calcare dovuti alla durezza dell'acqua.

Manutenzione ridotta – niente sali e sostanze chimiche da aggiungere o controllare periodicamente.

Non richiede l'utilizzo di valvole di regolazione ed elettricità e non genera acque reflue.

Tecnologia *green* rispettosa dell'ambiente.

Migliora l'efficienza di tutti i dispositivi di riscaldamento dell'acqua e i componenti a valle degli impianti idraulici.

Dimensionamento e installazione immediati – raccordi da 3/4" standard.

Il sistema è ideale per ristoranti, caffetterie, bar e abitazioni, dove è preferibile avere apparecchiature con uno o più dispositivi di protezione per prolungarne la vita utile e limitare il consumo energetico.

Valvola a sfera in ingresso per una facile intercettazione della linea e sostituzione della cartuccia.

La manutenzione dei sistemi a cartuccia **OneFlow®** è semplicissima: basta sostituire la cartuccia una volta ogni due anni.

In dotazione anche una staffa di montaggio facile da installare e una chiave per filtri per sostituire la cartuccia all'occorrenza.

Tipo	Codice	DN	Portata (l/min)	Peso (kg)
OneFlow®	OFTWH	3/4" NPT femmina*	38	8,6

* con adattatore BSP incluso

Condizioni chimiche richieste per la fornitura d'acqua

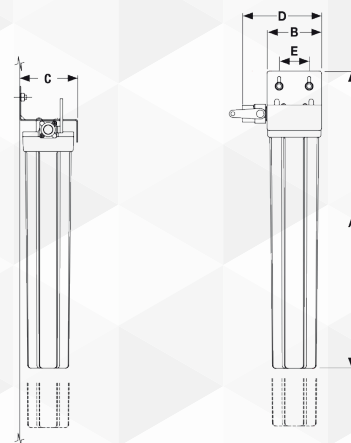
pH	6.5÷8.5
Durezza (massima)	1.282 ppm CaCO ₃ - 128 °F
Pressione acqua	1,03÷6,9 bar (15÷100 psi)
Temperatura in ingresso	5÷38 °C (40÷110 °F) - T di picco 43 °C
Cloro libero	< 2 ppm
Ferro (massimo)	0,3 ppm
Manganese (massimo)	0,05 ppm
Rame	1,3 ppm
Olio e H ₂ S	Rimuovere prima di utilizzare OneFlow®
Polifosfati	Rimuovere prima di utilizzare OneFlow®
Silice (massima)	20 ppm

Specifiche di sistema

Raccordi di entrata/uscita	3/4" NPT femmina (con adattatore BSP incluso)
Portata d'esercizio	1,9 l/min-38 l/min (0,5 gal/min-10 gal/min)
Vita utile	OFTWH: fino a 22 l/min, 24/7/365 per 2 anni per la cartuccia OFTWHRM
Caratteristiche	La cartuccia OFTWHRM non offre prestazioni filtranti per la rimozione dei residui grossolani; gli altri contaminanti presenti nell'acqua ne degradano progressivamente l'efficacia. Sostituire la cartuccia OFTWHRM almeno una volta ogni due anni.

Attenzione: questa apparecchiatura necessita di una regolare manutenzione periodica al fine di garantire i requisiti di potabilità dell'acqua potabile trattata ed il mantenimento dei miglioramenti come dichiarati dal produttore.

Prodotti conformi al D.M. 174/2004 e D.M. 25/2012.



Mod.	A (mm)	B (mm)	C (mm)	D (mm)	E (mm)
OFTWH	660	200	230	250	150