

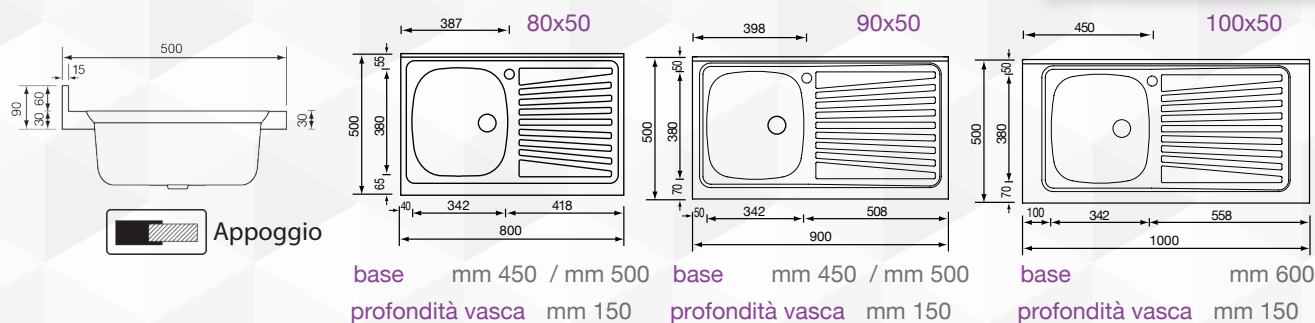
11716 LAVELLO INOX 1 VASCA DA APPOGGIO "MONDIAL"



CODICE	VARIANTE	COD.PRODUTTORE	U.M.	M.V.	CF	LISTINO
1171602	80 x 50 Dx		PZ	1	1	
1171604	80 x 50 Sx		PZ	1	1	
1171606	90 x 50 Dx		PZ	1	1	
1171608	90 x 50 Sx		PZ	1	1	
1171610	100 x 50 Dx		PZ	1	1	
1171612	100 x 50 Sx		PZ	1	1	



Dx- Sx (posizione gocciolatoio) Completa di piletta manuale.

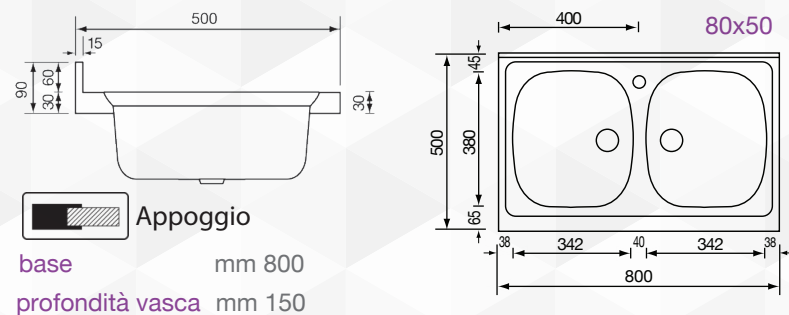


11718 LAVELLO INOX 2 VASCHE DA APPOGGIO "MONDIAL"



CODICE	VARIANTE	COD.PRODUTTORE	U.M.	M.V.	CF	LISTINO
11718	80 x 50 cm		PZ	1	1	

Completa di piletta manuale.



11720 LAVELLO INOX 2 VASCHE DA APPOGGIO



CODICE	VARIANTE	COD.PRODUTTORE	U.M.	M.V.	CF	LISTINO
1172002	120 X 50 Dx		PZ	1	1	
1172004	120 X 50 Sx		PZ	1	1	

Dx- Sx (posizione gocciolatoio) Completa di piletta manuale.

