

11826

LAVATOIO 45 ROVERE FUMO

Savinidue®
your bathroom

CODICE	VARIANTE	COD.PRODUTTORE	U.M.	M.V.	CF	LISTINO
1182602	L. 45 x P. 50 x H. 83 cm	4297	PZ	1	1	

Bordi in ABS, piedini regolabili cromati, maniglie in ABS cromate. Lavabo in plastica dura



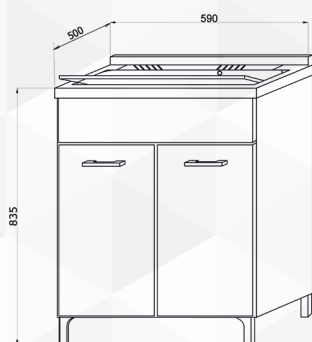
11828

LAVATOIO 60 ROVERE FUMO

Savinidue®
your bathroom

CODICE	VARIANTE	COD.PRODUTTORE	U.M.	M.V.	CF	LISTINO
1182802	L. 60 x P. 50 x H. 83 cm	4299	PZ	1	1	

Bordi in ABS, piedini regolabili cromati, maniglie in ABS cromate. Lavabo in plastica dura



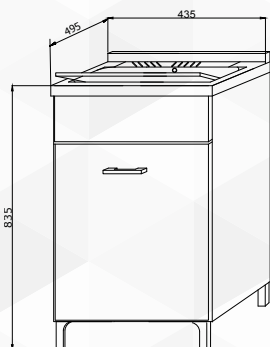
11834

LAVATOIO 45 ROVERE GRIGIO

Savinidue®
your bathroom

CODICE	VARIANTE	COD.PRODUTTORE	U.M.	M.V.	CF	LISTINO
1183445	L.45 x P.50 x H.83 cm	4497	PZ	1	1	

Bordi in ABS, piedini regolabili cromati, maniglie in ABS cromate. Lavabo in plastica dura.



NOVITÀ



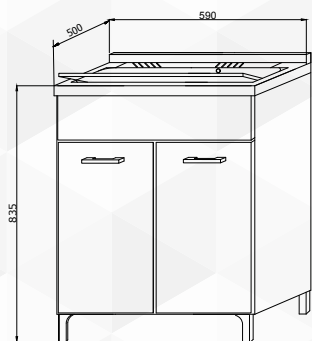
11836

LAVATOIO 60 ROVERE GRIGIO

Savinidue®
your bathroom

CODICE	VARIANTE	COD.PRODUTTORE	U.M.	M.V.	CF	LISTINO
1183660	L.60 x P.50 x H.83 cm	4499	PZ	1	1	

Bordi in ABS, piedini regolabili cromati, maniglie in ABS cromate. Lavabo in plastica dura.



NOVITÀ

