

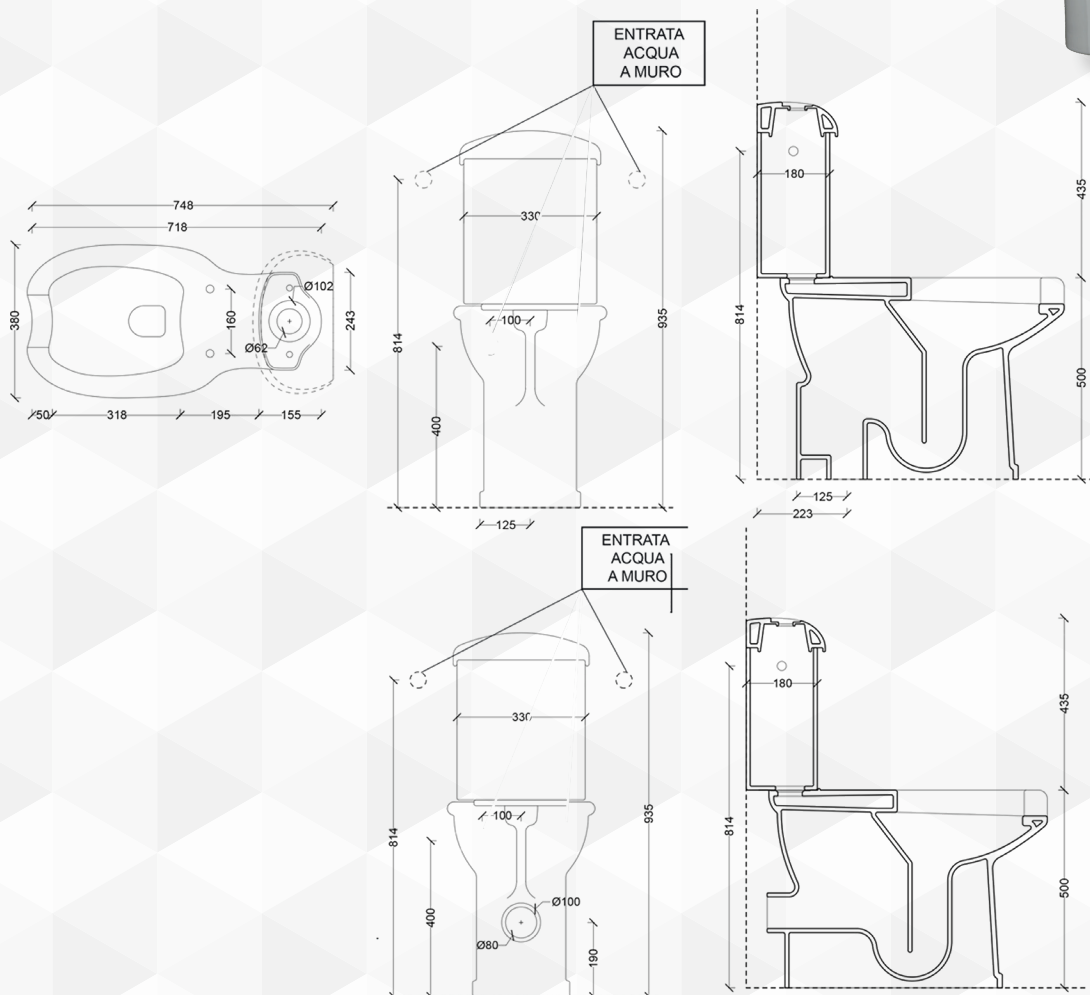
**12014** MONOBLOCCO PER DISABILI

ALICE  
CERAMICA

CODICE	VARIANTE	COD.PRODUTTORE	U.M.	M.V.	CF	LISTINO
1201402	Vaso scarico parete	100119	PZ	1	1	
1201404	Vaso Scarico a terra	100118	PZ	1	1	
1201406	Cassetta	100118C	PZ	1	1	

Attacco laterale dx/sx.

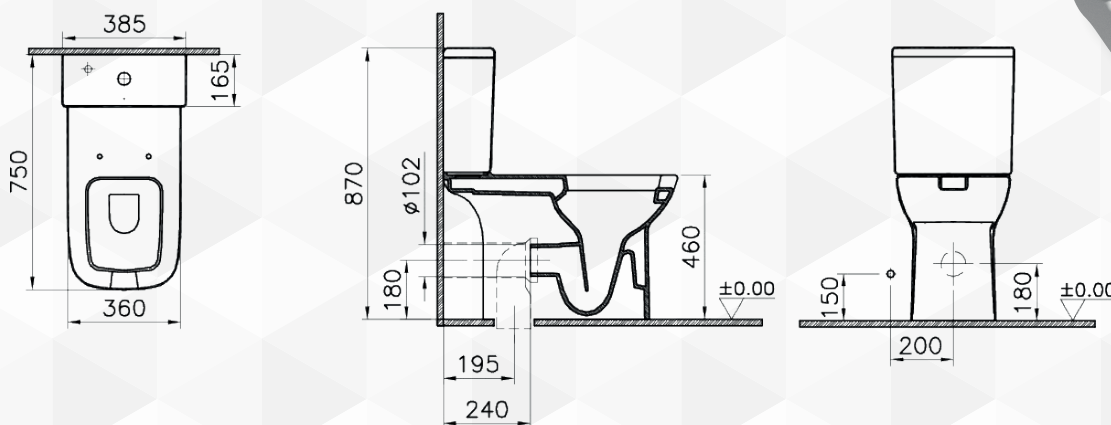
Batteria di scarico e Galleggiante da ordinare separatamente.



**11980** MONOBLOCCO PER DISABILI "BETA"

CODICE	VARIANTE	COD.PRODUTTORE	U.M.	M.V.	CF	LISTINO
1198002	Vaso Scarico Universale		PZ	1	1	
1198006	Cassetta		PZ	1	1	
1198008	Sedile		PZ	1	1	

Per completare l'articolo come in foto, ordinare tutti e 3 i codici sopra riportati.



NOVITÀ

