

GRUPPO  
treesse

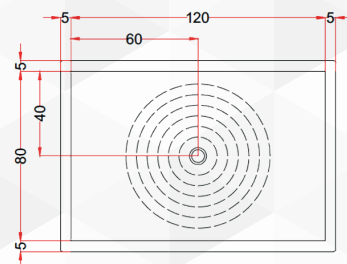
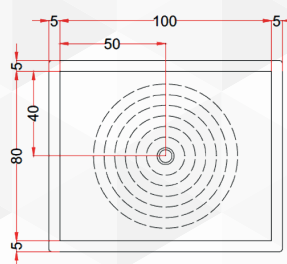
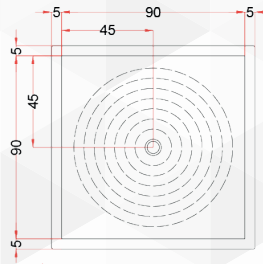
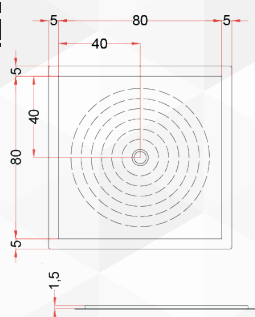
## 12020 PIATTO DOCCIA PER DISABILI



CODICE	VARIANTE	COD.PRODUTTORE	U.M.	M.V.	CF	LISTINO
1202002	80x80		PZ	1	1	
1202004	90x90		PZ	1	1	
1202006	80x100		PZ	1	1	
1202008	80x120		PZ	1	1	

ACRILICO

A filo pavimento completo di piletta sifonata Ø 60



## 12022 BOX DOCCIA PER DISABILI



CODICE	VARIANTE	COD.PRODUTTORE	U.M.	M.V.	CF	LISTINO
1202202	80x80 H.100		PZ	1	1	
1202204	90x90 H.100		PZ	1	1	

Alluminio- Cristallo 3 mm Stampato



## 12024 VASCA A SEDERE "AMICA"



Versione Sx

CODICE	VARIANTE	COD.PRODUTTORE	U.M.	M.V.	CF	LISTINO
1202402	Versione con pannello lat. Destro		PZ	1	1	
1202404	Versione con pannello lat. Sinistro		PZ	1	1	

Articolo in foto versione Sinistra.

Versione VTL (SENZA IDRO) Completa di rubinetteria e colonna di scarico con erogatore.

Con porta a tenuta stagna e pannello laterale con apertura verso l'interno.

Pannelli smontabili per l'ispezione.

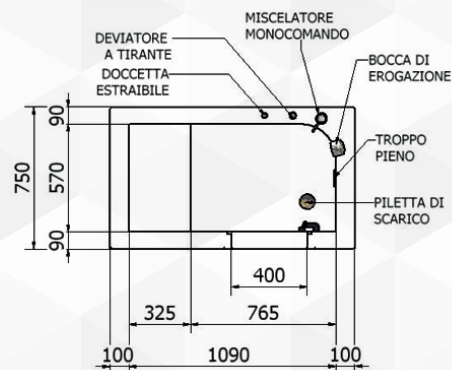
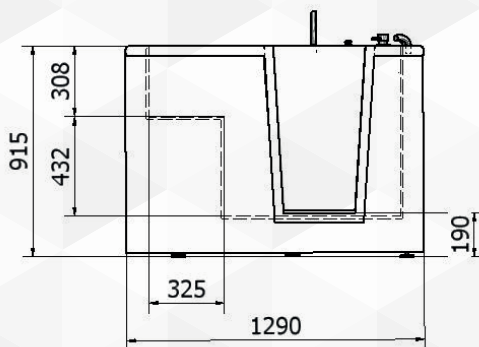
Piedini regolabili in altezza (è consigliato uno spazio 50 mm tra pavimento e pannelli per favorire la circolazione dell'aria e prevenire umidità eccessiva).

Piletta click-clack con troppo pieno.

Capacità 260 litri. Certificazione TUV di sistema UNI EN ISO 9001.

Dichiarazione di conformità CE alla direttiva Europea per dispositivi medici 93/42.

Norme di riferimento: Pr EN 1874; UNI EN 12182; UNI CEI EN ISO 14971; UNI 1041



Unica Differenza tra versione Destro e Sinistro: il pannello posto sul lato corto