

12086 CORRIMANO AD ANGOLO BIANCO

CODICE	VARIANTE	COD.PRODUTTORE	U.M.	M.V.	CF	LISTINO
1208602	65x65 cm		PZ	1	1	
1208604	65x100 cm		PZ	1	1	

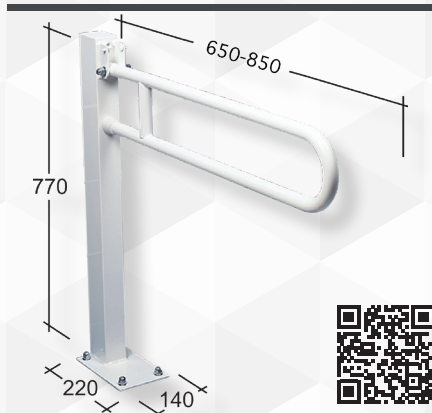
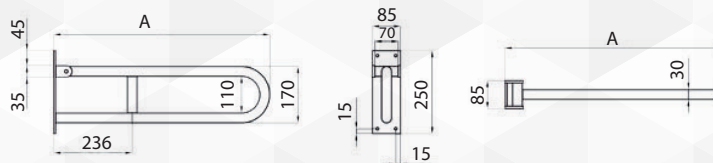
Colore Bianco Ral 9010. Elementi di fissaggio non inclusi, impiegare tasselli adeguati alla natura del muro.
Struttura tubo in acciaio tondo $\varnothing 30$ mm.
Carico statico sostenibile 150 Kg.
Norme di riferimento D.M 236/89 e D.P.R 503/96- Marcatura CE MDD 93/42 e test di carico UNI 11064.



12088 BARRA DI SOSTEGNO RIBALTABILE BIANCA

CODICE	VARIANTE	COD.PRODUTTORE	U.M.	M.V.	CF	LISTINO
1208802	65 cm		PZ	1	1	
1208804	85 cm		PZ	1	1	

Con dispositivo di bloccaggio in posizione verticale
Colore Bianco Ral 9010. Elementi di fissaggio non inclusi, impiegare tasselli adeguati alla natura del muro.
Struttura tubo in acciaio tondo $\varnothing 30$ mm.
Carico statico sostenibile 150 Kg.
Norme di riferimento D.M 236/89 e D.P.R 503/96- Marcatura CE MDD 93/42 e test di carico UNI 11064.



12090 BARRA DI SOSTEGNO RIBALTABILE CON PIEDE BIANCA

CODICE	VARIANTE	COD.PRODUTTORE	U.M.	M.V.	CF	LISTINO
1209002	65 cm		PZ	1	1	
1209004	85 cm		PZ	1	1	

Con dispositivo di bloccaggio in posizione verticale
Montata su colonnetta fissata a pavimento
Colore Bianco Ral 9010.
Elementi di fissaggio non inclusi, impiegare tasselli adeguati alla natura del muro.
Struttura tubo in acciaio tondo $\varnothing 30$ mm.
Carico statico sostenibile 150 Kg.
Norme di riferimento D.M 236/89 e D.P.R 503/96- Marcatura CE MDD 93/42 e test di carico UNI 11064.



12092 BARRA DI SOSTEGNO CON RINFORZO BIANCA

CODICE	VARIANTE	COD.PRODUTTORE	U.M.	M.V.	CF	LISTINO
1209202	65 cm Dx	BT0027	PZ	1	1	
1209204	65 cm Sx	BT0026	PZ	1	1	
1209206	85 cm Dx	BT0029	PZ	1	1	
1209208	85 cm Sx	BT0028	PZ	1	1	

Foto versione sinistra
Colore Bianco Ral 9010. Elementi di fissaggio non inclusi, impiegare tasselli adeguati alla natura del muro.
Struttura tubo in acciaio tondo $\varnothing 30$ mm.
Carico statico sostenibile 150 Kg.
Norme di riferimento D.M 236/89 e D.P.R 503/96- Marcatura CE MDD 93/42 e test di carico UNI 11064.

