

GEBERIT

12956

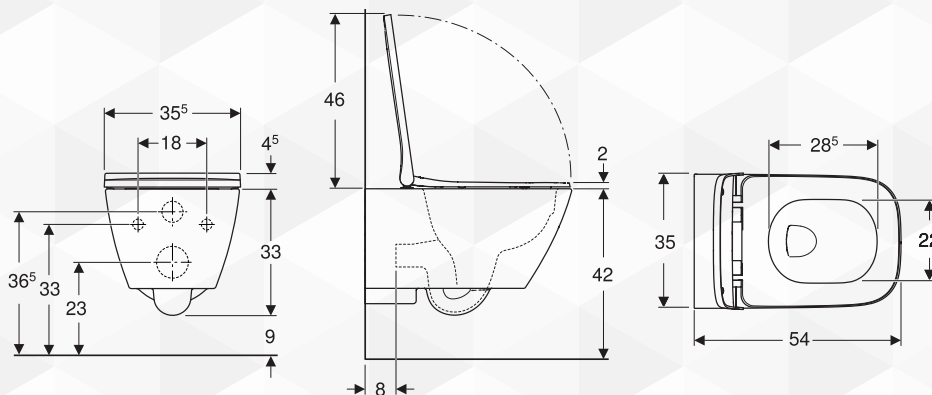
VASO SOSPESO RIMFREE "SMYLE"

CODICE	VARIANTE	COD.PRODUTTORE	U.M.	M.V.	CF	LISTINO
1295602	senza sedile	500.208.01.1	PZ	1	12	

Fissaggio rapido incluso

Sedile da ordinare separatamente nostro codice 12960.

NOVITÀ



GEBERIT

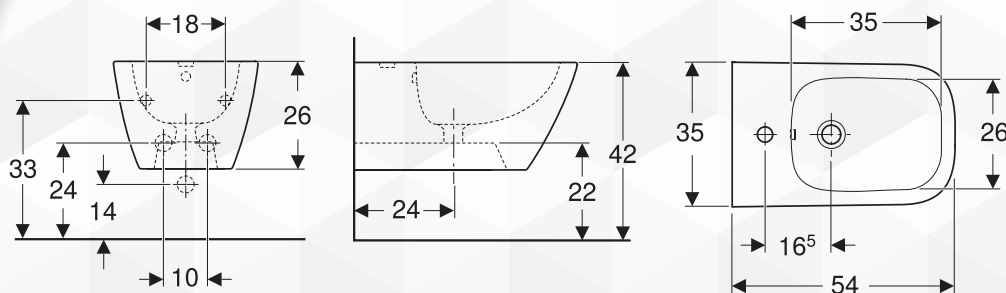
12958

BIDET SOSPESO "SMYLE"

CODICE	VARIANTE	COD.PRODUTTORE	U.M.	M.V.	CF	LISTINO
1295802	Monoforo	500.209.01.1	PZ	1	12	

Fissaggio rapido incluso

NOVITÀ



GEBERIT

12960

SEDILE SLIM "SMYLE"

CODICE	VARIANTE	COD.PRODUTTORE	U.M.	M.V.	CF	LISTINO
1296002	Chiusura normale	500.238.01.1	PZ	1	5	
1296004	Chiusura rallentata	500.687.01.1	PZ	1	5	

Materiale: Duroplast
Design Slim

NOVITÀ



Dati tecnici

Materiale	Duroplast
Fastening distance	15.5 cm

Proprietà

- Antibatterico
- Design sedile slim
- Coperchio del vaso avvolgente

No. art.	Colore / superficie	Cerniere sgancio rapido	Chiusura ammortizzata	Fissaggio	Materiale cerniera
500.687.01.1	Bianco / Lucido	Sì	Sì	Dall'alto	Ottone cromato
500.238.01.1	Bianco / Lucido	No	No	Dall'alto	Ottone cromato

