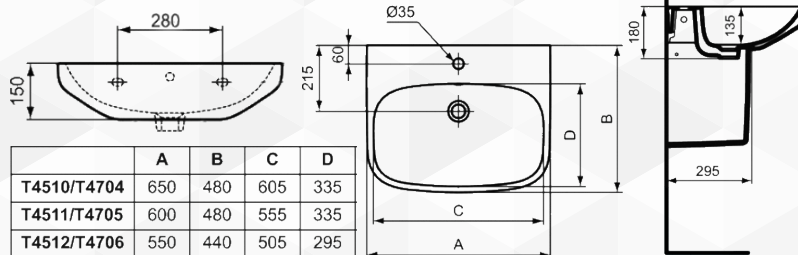


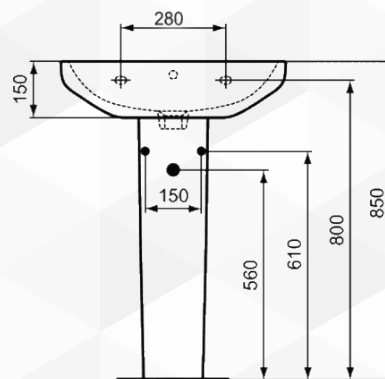
**13250****LAVABO MONOFORO "I.LIFE A"****NOVITÀ**

CODICE	VARIANTE	COD.PRODUTTORE	U.M.	M.V.	CF	LISTINO
1325055	Cm 55	T451201	PZ	1	18	
1325060	Cm 60	T451101	PZ	1	18	
1325065	Cm 65	T451001	PZ	1	16	

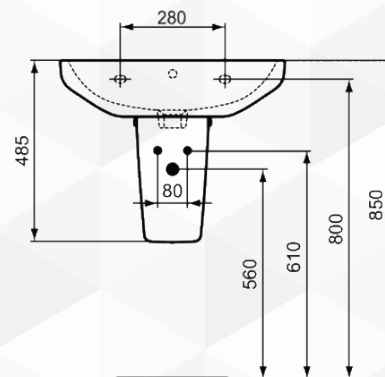
Lavabo con foro centrale per la rubinetteria aperto e foro del troppopieno. Possibile da abbinare con la colonna 1325202 o alla semicolonna 1325402.

**13252****COLONNA "I.LIFE A"****NOVITÀ**

CODICE	VARIANTE	COD.PRODUTTORE	U.M.	M.V.	CF	LISTINO
1325202		T451801	PZ	1	30	

**13254****SEMICOLONNA "I.LIFE A"****NOVITÀ**

CODICE	VARIANTE	COD.PRODUTTORE	U.M.	M.V.	CF	LISTINO
1325402		T451901	PZ	1	30	

**13264****SEDILE TERMOINDURENTE "I.LIFE A"****NOVITÀ**

CODICE	VARIANTE	COD.PRODUTTORE	U.M.	M.V.	CF	LISTINO
1326402	Chiusura Normale	T453001	PZ	1	6	
1326404	Chiusura rallentata	T453101	PZ	1	6	

Da abbinare al vaso 13256, oppure 13260.