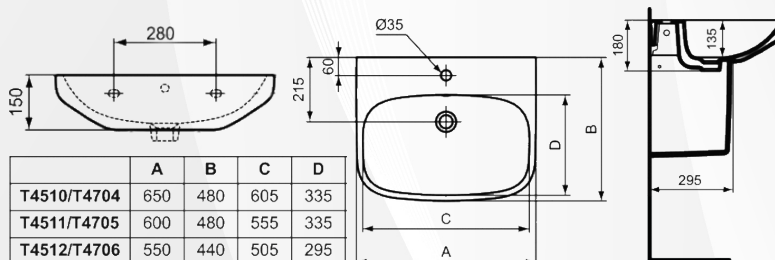


**13250****LAVABO MONOFORO "I.LIFE A"**

CODICE	VARIANTE	COD.PRODUTTORE	U.M.	M.V.	CF	LISTINO
1325055	55 cm	T451201	PZ	1	18	146,0412
1325060	60 cm	T451101	PZ	1	18	153,3102
1325065	65 cm	T451001	PZ	1	16	162,5617

Lavabo con foro centrale per la rubinetteria aperto e foro del troppopieno.
Possibile da abbinare con la colonna 1325202 o alla semicolonna 1325402

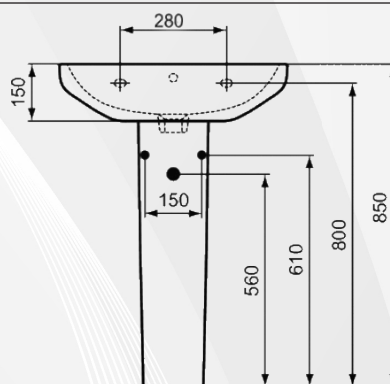


	A	B	C	D
T4510/T4704	650	480	605	335
T4511/T4705	600	480	555	335
T4512/T4706	550	440	505	295

Materiale: Vetrochina
Finitura: Bianco Lucido

**13252****COLONNA "I.LIFE A"**

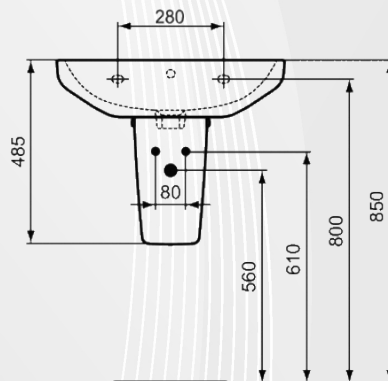
CODICE	VARIANTE	COD.PRODUTTORE	U.M.	M.V.	CF	LISTINO
1325202	-	T451801	PZ	1	30	101,1055



Materiale: Vetrochina
Finitura: Bianco Lucido

**13254****SEMICOLONNA "I.LIFE A"**

CODICE	VARIANTE	COD.PRODUTTORE	U.M.	M.V.	CF	LISTINO
1325402	-	T451901	PZ	1	30	101,1055



Materiale: Vetrochina
Finitura: Bianco Lucido

**13264****SEDILE TERMOINDURENTE "I.LIFE A"**

CODICE	VARIANTE	COD.PRODUTTORE	U.M.	M.V.	CF	LISTINO
1326402	Chiusura Normale	T453001	PZ	1	6	120,9301
1326404	Chiusura rallentata	T453101	PZ	1	6	152,6494

Da abbinare al vaso 13256, oppure 13260.

Materiale: Termoidurente
Finitura: Bianco Lucido

