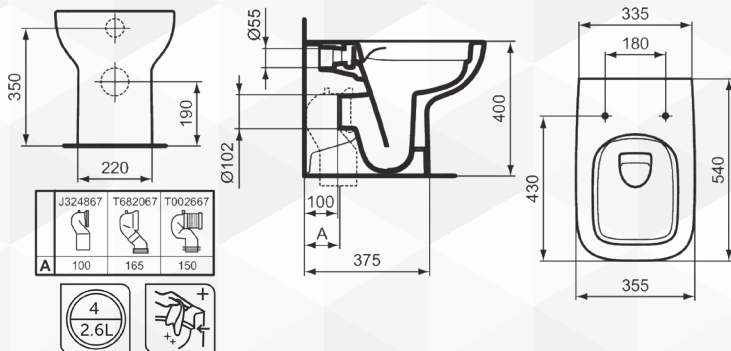


**13256** VASO FILO PARETE RIMFREE "I.LIFE A"



CODICE	VARIANTE	COD.PRODUTTORE	U.M.	M.V.	CF	LISTINO
1325602	Scarico Universale	T452501	PZ	1	14	

Sedile da ordinare separatamente, codice 13264.  
Certificato per lo scarico a 4/2,6 litri.



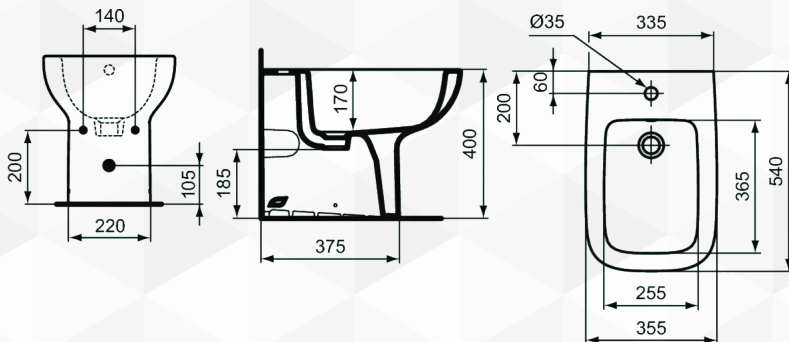
NOVITÀ



**13258** BIDET FILO PARETE "I.LIFE A"



CODICE	VARIANTE	COD.PRODUTTORE	U.M.	M.V.	CF	LISTINO
1325802	Monoforo	T452601	PZ	1	14	



NOVITÀ

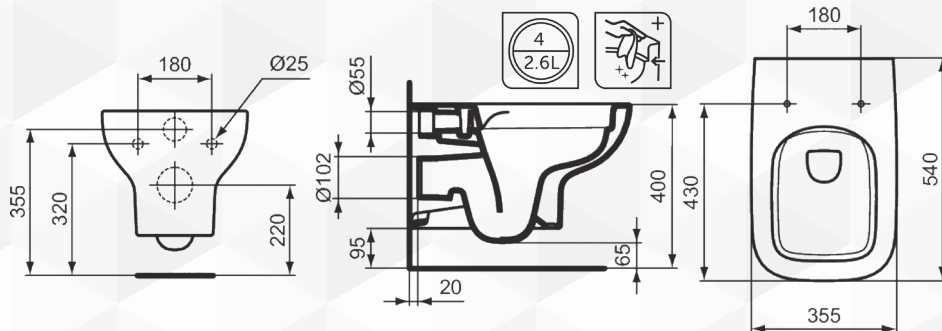


**13260** VASO SOSPESO RIMFREE "I.LIFE A"



CODICE	VARIANTE	COD.PRODUTTORE	U.M.	M.V.	CF	LISTINO
1326002	Senza Sedile	T452301	PZ	1	16	

Sedile da ordinare separatamente, codice 13264. Certificato per lo scarico a 4/2,6 litri.



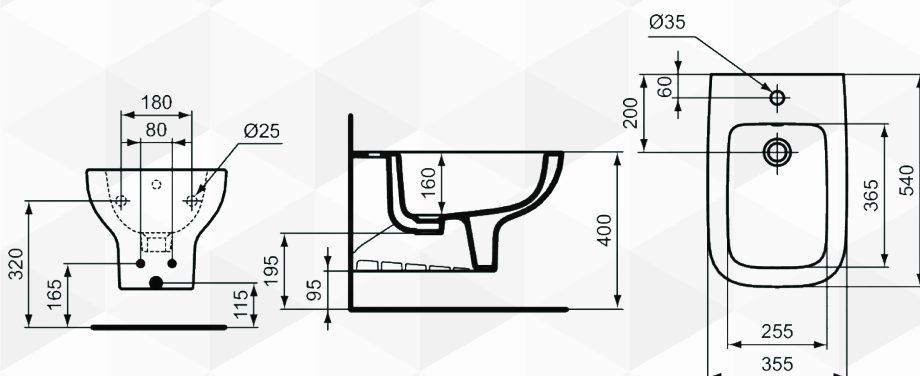
NOVITÀ



**13262** BIDET SOSPESO "I.LIFE A"



CODICE	VARIANTE	COD.PRODUTTORE	U.M.	M.V.	CF	LISTINO
1326202	Monoforo	T452401	PZ	1	16	



NOVITÀ

