

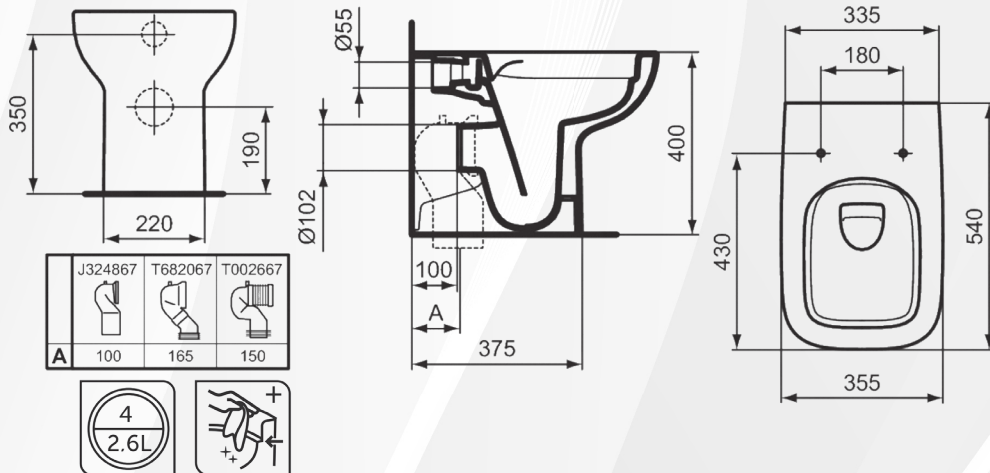
13256

VASO FILO PARETE RIMFREE "I.LIFE A"



CODICE	VARIANTE	COD.PRODUTTORE	U.M.	M.V.	CF	LISTINO
1325602	Scarico Universale	T452501	PZ	1	14	264,3280

Sedile da ordinare separatamente, codice 13264.
 Certificato per lo scarico a 4/2,6 litri.



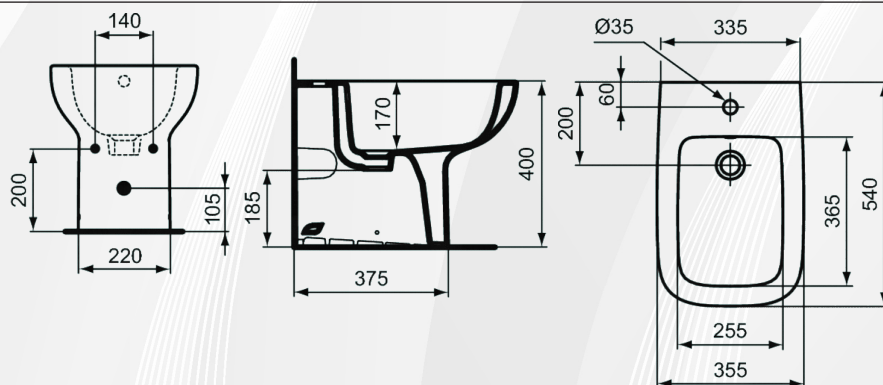
Materiale: Vetrochina
 Finitura: Bianco Lucido

13258

BIDET FILO PARETE "I.LIFE A"



CODICE	VARIANTE	COD.PRODUTTORE	U.M.	M.V.	CF	LISTINO
1325802	Monoforo	T452601	PZ	1	14	232,6086



Materiale: Vetrochina
 Finitura: Bianco Lucido

