

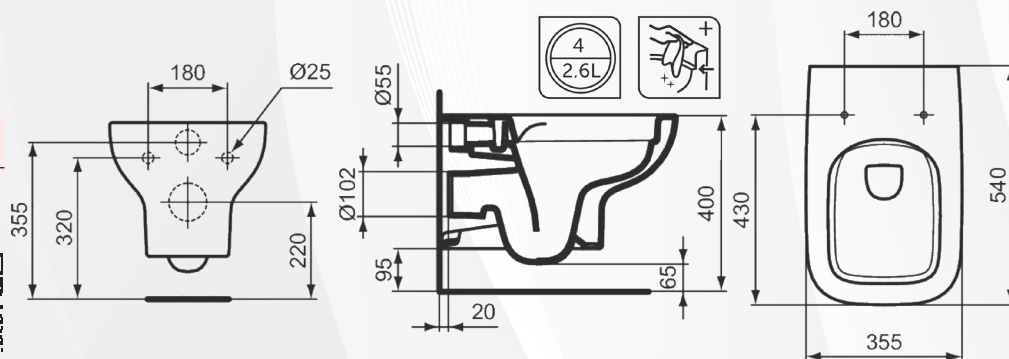
**13260****VASO SOSPESO RIMFREE "I.LIFE A"**

CODICE	VARIANTE	COD.PRODUTTORE	U.M.	M.V.	CF	LISTINO
1326002	-	T452301	PZ	1	16	264,3280

Sedile da ordinare separatamente, codice 13264.
Certificato per lo scarico a 4/2,6 litri.



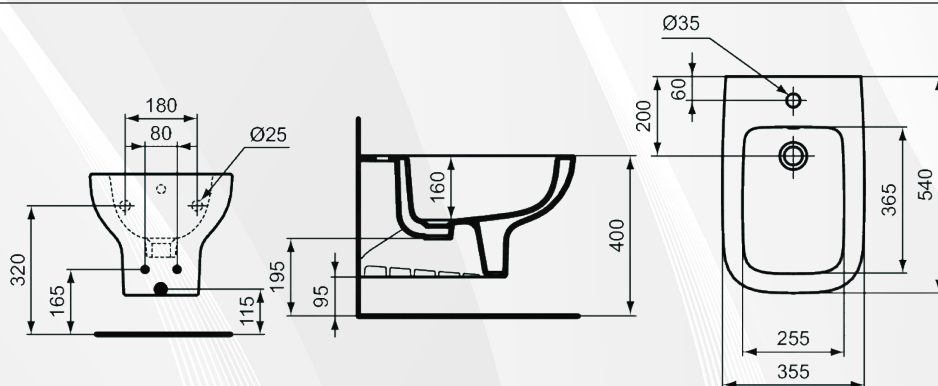
Materiale: Vetrochina
Finitura: Bianco Lucido

**13262****BIDET SOSPESO "I.LIFE A"**

CODICE	VARIANTE	COD.PRODUTTORE	U.M.	M.V.	CF	LISTINO
1326202	Monoforo	T452401	PZ	1	16	232,6086



Materiale: Vetrochina
Finitura: Bianco Lucido

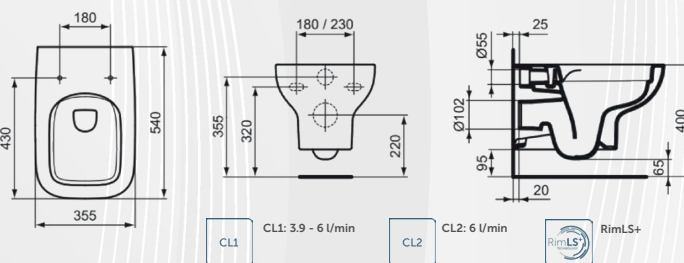
**13261****VASO SOSPESO RIMFREE "I.LIFE A" INT.230**

CODICE	VARIANTE	COD.PRODUTTORE	U.M.	M.V.	CF	LISTINO
1326102	Bianco	T468001	PZ	1	1	264,3280

Certificato per lo scarico a 4/2,6 litri.
I fori per il fissaggio a muro hanno un interasse variabile da 180 mm a 230 mm e permettono di installare il vaso su precedenti installazioni di vasi Ala.
Sedile da ordinare separatamente nostro codice 1326402 o 1326404.
Fissaggi da ordinare separatamente.

**NEW**

Materiale: Ceramica
Finitura: Bianco Lucido

**13263****BIDET SOSPESO "I.LIFE A" INT.230**

CODICE	VARIANTE	COD.PRODUTTORE	U.M.	M.V.	CF	LISTINO
1326302	Monoforo	T468101	PZ	1	1	232,5980

I fori per il fissaggio a muro hanno un interasse variabile da 180 mm a 230 mm e permettono di installare il bidet su precedenti installazioni di bidet Ala.
Fissaggi da ordinare separatamente.

**NEW**

Materiale: Ceramica
Finitura: Bianco Lucido

