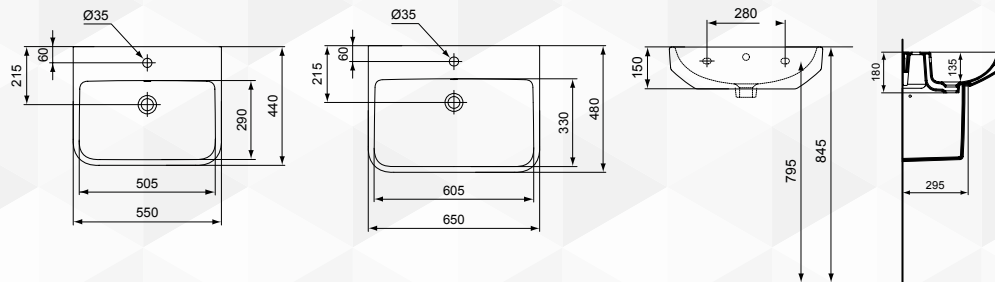


**13272** LAVABO MONOFORO "I.LIFE B"



CODICE	VARIANTE	COD.PRODUTTORE	U.M.	M.V.	CF	LISTINO
1327255	cm 55	T460801	PZ	1	14	
1327265	cm 65	T460601	PZ	1	12	

**NOVITÀ**

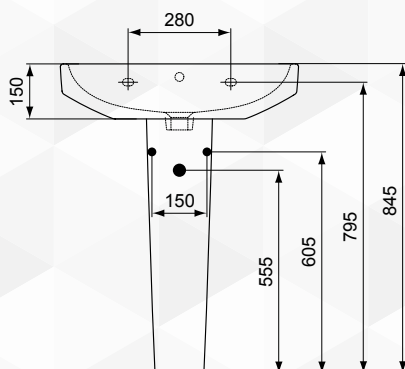


**13274** COLONNA "I.LIFE B"



CODICE	VARIANTE	COD.PRODUTTORE	U.M.	M.V.	CF	LISTINO
1327402	-	T473901	PZ	1	30	

**NOVITÀ**

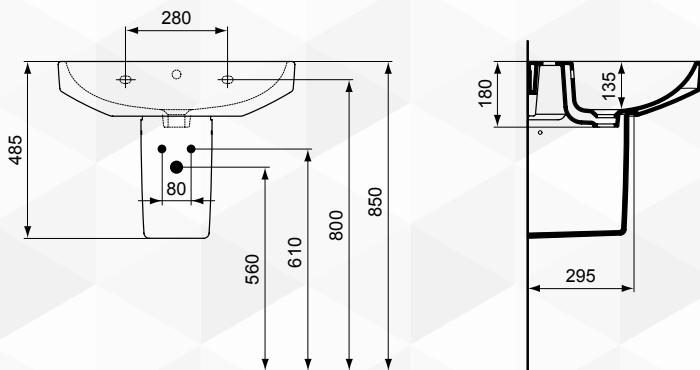


**13276** SEMICOLONNA "I.LIFE B"



CODICE	VARIANTE	COD.PRODUTTORE	U.M.	M.V.	CF	LISTINO
1327602	-	T534601	PZ	1	30	

**NOVITÀ**

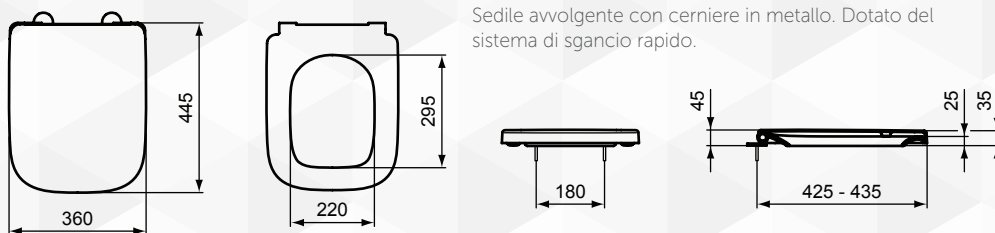


**13278** SEDILE TERMOINDURENTE AVVOLGENTE "I.LIFE B"



CODICE	VARIANTE	COD.PRODUTTORE	U.M.	M.V.	CF	LISTINO
1327802	Chiusura Normale	T468201	PZ	1	6	
1327804	Chiusura rallentata	T468301	PZ	1	6	

**NOVITÀ**



Peso netto (kg): 2.36

Sedile avvolgente con cerniere in metallo. Dotato del sistema di sgancio rapido.

