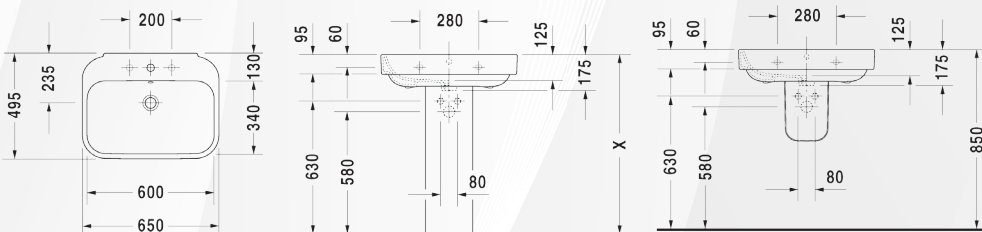


13762**LAVABO MONOFORO "HAPPY D.2"**

DURAVIT

CODICE	VARIANTE	COD.PRODUTTORE	U.M.	M.V.	CF	LISTINO
1376265	65x49 cm	231665	PZ	1	1	586,3020

Lato inferiore smaltato.
Con rivestimento WonderGliss.



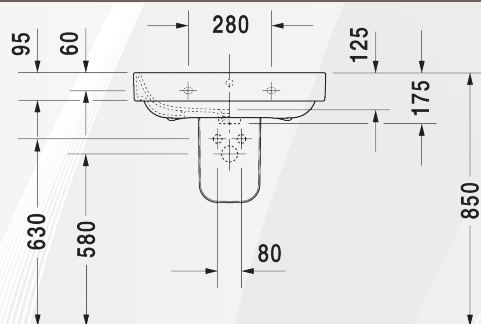
Materiale: Ceramica
Finitura: Bianco Lucido

**13763****SEMICOLONNA "HAPPY D.2"**

DURAVIT

CODICE	VARIANTE	COD.PRODUTTORE	U.M.	M.V.	CF	LISTINO
1376302	-	858280000	PZ	1	1	301,0740

Fissaggi rapidi da ordinare separatamente art.13908 (Obbligatori).
Con rivestimento WonderGliss.



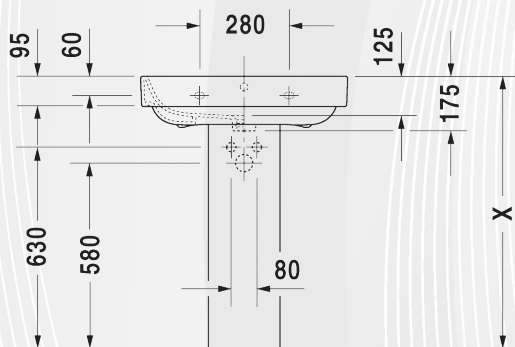
Materiale: Ceramica
Finitura: Bianco Lucido

**13764****COLONNA "HAPPY D.2"**

DURAVIT

CODICE	VARIANTE	COD.PRODUTTORE	U.M.	M.V.	CF	LISTINO
1376402	-	085827	PZ	1	1	318,3640

Con rivestimento WonderGliss.



Materiale: Ceramica
Finitura: Bianco Lucido

**13765****SEDILE TERMOINDURENTE "HAPPY D.2"**

DURAVIT

CODICE	VARIANTE	COD.PRODUTTORE	U.M.	M.V.	CF	LISTINO
1376502	Chiusura normale	64510000	PZ	1	1	360,1260
1376504	Chiusura rallentata	64590000	PZ	1	1	531,3920



Materiale: Termoindurente
Finitura: Bianco Lucido

