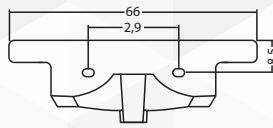
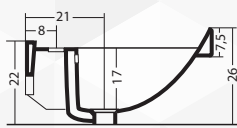
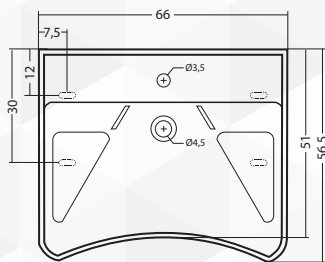


12016 LAVABO PER DISABILE

CODICE	VARIANTE	COD.PRODUTTORE	U.M.	M.V.	CF	LISTINO
12016	Monoforo		PZ	1	1	

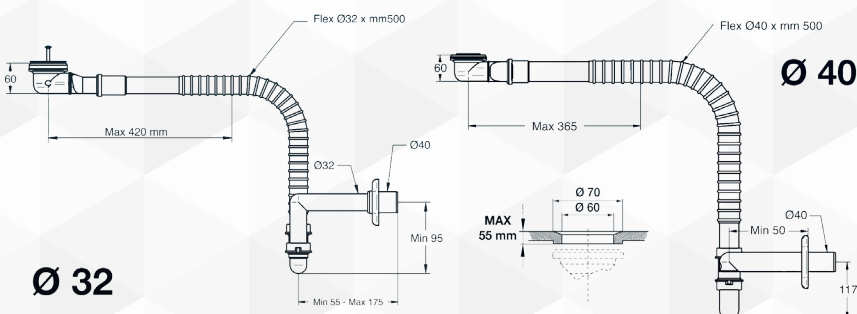


04823 SIFONE SALVA SPAZIO PER LAVABO DISABILE

XLIRA

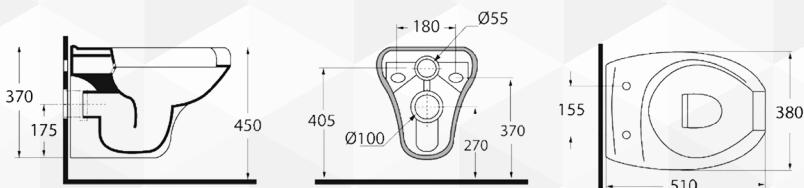
CODICE	VARIANTE	COD.PRODUTTORE	U.M.	M.V.	CF	LISTINO
0482302	Scarico Ø 32	A.3200.33	PZ	1	1	
0482304	Scarico Ø 40	9.6205.07	PZ	1	1	

Completo di griglia scarico libero Ø 70



12010 VASO SOSPESO CON APERTURA FRONTALE

CODICE	VARIANTE	COD.PRODUTTORE	U.M.	M.V.	CF	LISTINO
12010	Bianco		PZ	1	1	



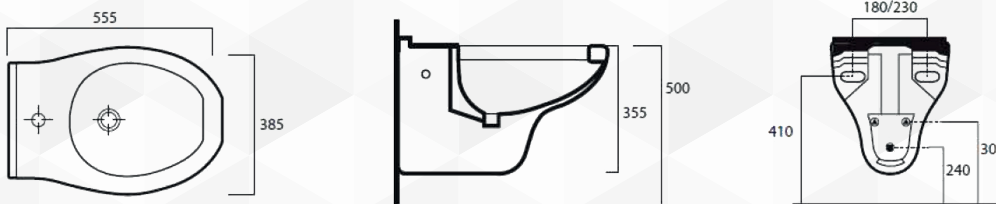
Come da normativa l'altezza dal piano superiore al pavimento varia dai 45/50 cm

Vaso sospeso con apertura frontale
Dimensioni : 51x38xH37 cm
Peso : 18 kg



14556 BIDET SOSPESO COMFORT

CODICE	VARIANTE	COD.PRODUTTORE	U.M.	M.V.	CF	LISTINO
14556	Monoforo	100123	PZ	1	1	



12012 SEDILE PER VASO SOSPESO APERTO

CODICE	VARIANTE	COD.PRODUTTORE	U.M.	M.V.	CF	LISTINO
12012	Bianco		PZ	1	1	

