

**04828** PROLUNGA FEMMINA UNIVERSALE PER SIFONE



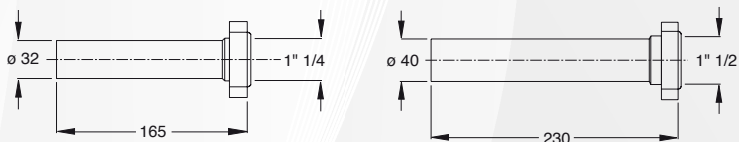
CODICE	VARIANTE	COD.PRODUTTORE	U.M.	M.V.	CF	LISTINO
0482802	1"1/4 x Ø32 - L.165 mm	1820NN54B0	PZ	1	10	2,8690
0482804	1"1/2 x Ø40 - L.230 mm	1820NN64B0	PZ	1	10	3,8000

Con Guarnizione conica. Per il collegamento al sifone.

Prolunghe universali complete di ghiera e guarnizione  
Universal extension pipes, with nut and washer

Materiale: polipropilene PP  
Material: polypropylene PP

Colore: bianco  
Colour: white



Materiale: PP  
Finitura: Bianco



**04832** CURVA DI SCARICO FILETTATA CON GHIERA E GUARNIZIONE PER SIFONE



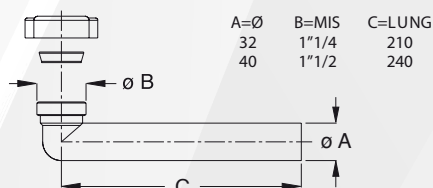
CODICE	VARIANTE	COD.PRODUTTORE	U.M.	M.V.	CF	LISTINO
0483202	1"1/4 x Ø32 - L.210 mm	1825PP54B0	PZ	1	1	4,0888
0483204	1"1/2 x Ø40 - L.240 mm	1825PP64B0	PZ	1	1	4,0888

Guarnizione conica. Per il collegamento al sifone.

Curva filettata con ghiera e guarnizione  
Bent threaded pipe with nut and washer

Materiale: polipropilene PP  
Material: polypropylene PP

Colore: bianco  
Colour: white



Materiale: PP  
Finitura: Bianco



**04834** PROLUNGA PER SIFONE DI SCARICO FLANGIATA CON DADO



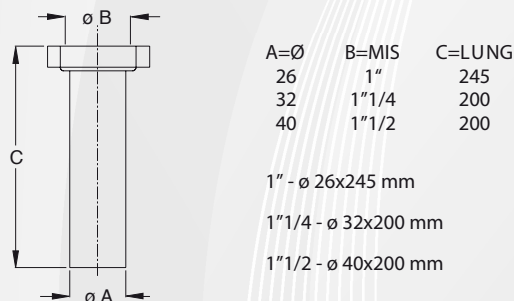
CODICE	VARIANTE	COD.PRODUTTORE	U.M.	M.V.	CF	LISTINO
0483402	1" x Ø26 - L.245 mm	1829PR26B0	PZ	1	10	5,1604
0483404	1"1/4 x Ø32 - L.200 mm	1829PR32B0	PZ	1	10	4,0888
0483406	1"1/2 x Ø40 - L.200 mm	1829PR40B0	PZ	1	10	4,3016

Guarnizione Piana. Per il collegamento al sifone.

Prolunga flangiata con ghiera  
Flanged extension with nut

Materiale: polipropilene PP  
Material: polypropylene PP

Colore: bianco  
Colour: white



Materiale: PP  
Finitura: Bianco

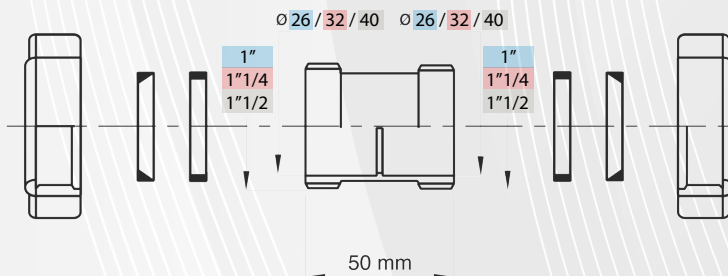


**19062** RACCORDO DI CONGIUNZIONE PER TUBI IN PP F/F



CODICE	VARIANTE	COD.PRODUTTORE	U.M.	M.V.	CF	LISTINO
1906202	1" x Ø26 - mm 50	9010AF44B0	PZ	1	1	5,5328
1906204	1"1/4 x Ø32 - mm 50	9010AF54B0	PZ	1	1	5,5328
1906206	1"1/2 x Ø40 - mm 50	9010AF64B0	PZ	1	1	5,5328

Applicazione: per il raccordo tra due tubi



Materiale: PP  
Finitura: Bianco

