

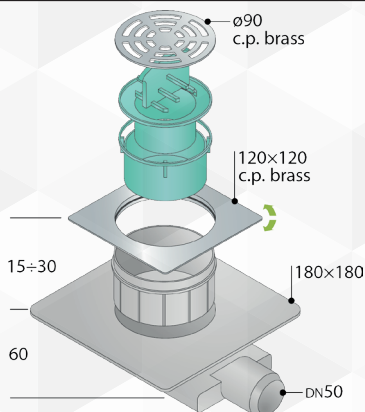


19074 SIFONE PER DOCCIA A PAVIMENTO "TIRANA"

CODICE	VARIANTE	COD.PRODUTTORE	U.M.	M.V.	CF	LISTINO
1907402	120 x 120 mm - uscita 50	2665.491.8	PZ	1	10	

Piletta Sifoide per scarico a pavimento in ABS con predisposizione per impermeabilizzazione a letto sottile.
 Griglia 90 standard e cornice in Ottone cromato regolabili in altezza.
 Cornice 120 x 120 mm orientabile.
 Flangia anti-infiltrazioni per predisposizione all'impermeabilizzazione a letto sottile.
 Senza foglio di impermeabilizzazione.
 Sifone estraibile per pulizie periodiche.
 DRY-SPOT: Punto di scolo per l'acqua infiltrata dalla pavimentazione.
 Uscita Laterale DN 50 in ABS.
 Altezza di pavimentazione da 15 a 30 mm
 Ingombro sottotraccia H.60.

NOVITÀ



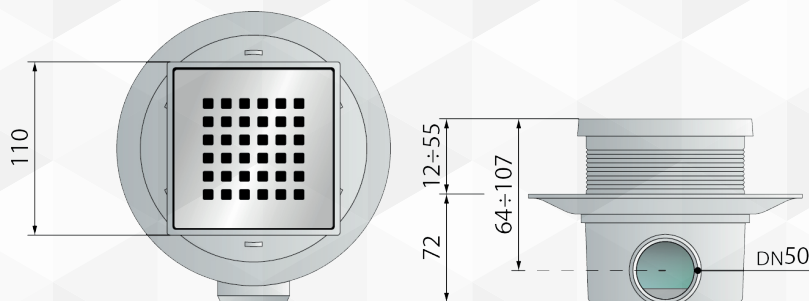
19076 POZZETTO PER DOCCIA A PAVIMENTO MINIFLOW Q SQUARES

CODICE	VARIANTE	COD.PRODUTTORE	U.M.	M.V.	CF	LISTINO
1907602	110 x 110 mm	971.101.8	PZ	1	1	

Pozzetto per doccia a pavimento in ABS con impermeabilizzazione perimetrale a letto sottile.
 Griglia Modello Squares in metallo cromato.
 Sifone estraibile per pulizie periodiche.
 Uscita Laterale DN50 in ABS
 Altezza di paviementazione da 12 a 55 mm
 Ingombro sottotraccia H. 72 mm
 Chiusura Idraulica 35 mm
 Portata d'acqua 36 l/min.



NOVITÀ



19078 POZZETTO PER DOCCIA A PAVIMENTO MINIFLOW Q O KEY

CODICE	VARIANTE	COD.PRODUTTORE	U.M.	M.V.	CF	LISTINO
1907802	110 x 110 mm	971.104.8.C	PZ	1	1	

Pozzetto per doccia a pavimento in ABS con impermeabilizzazione perimetrale a letto sottile.
 Griglia Modello O KEY in metallo cromato.
 Sifone estraibile per pulizie periodiche.
 Uscita Laterale DN50 in ABS
 Altezza di paviementazione da 12 a 55 mm
 Ingombro sottotraccia H. 72 mm.
 Chiusura Idraulica 35 mm
 Portata d'acqua 36 l/min.



NOVITÀ

