

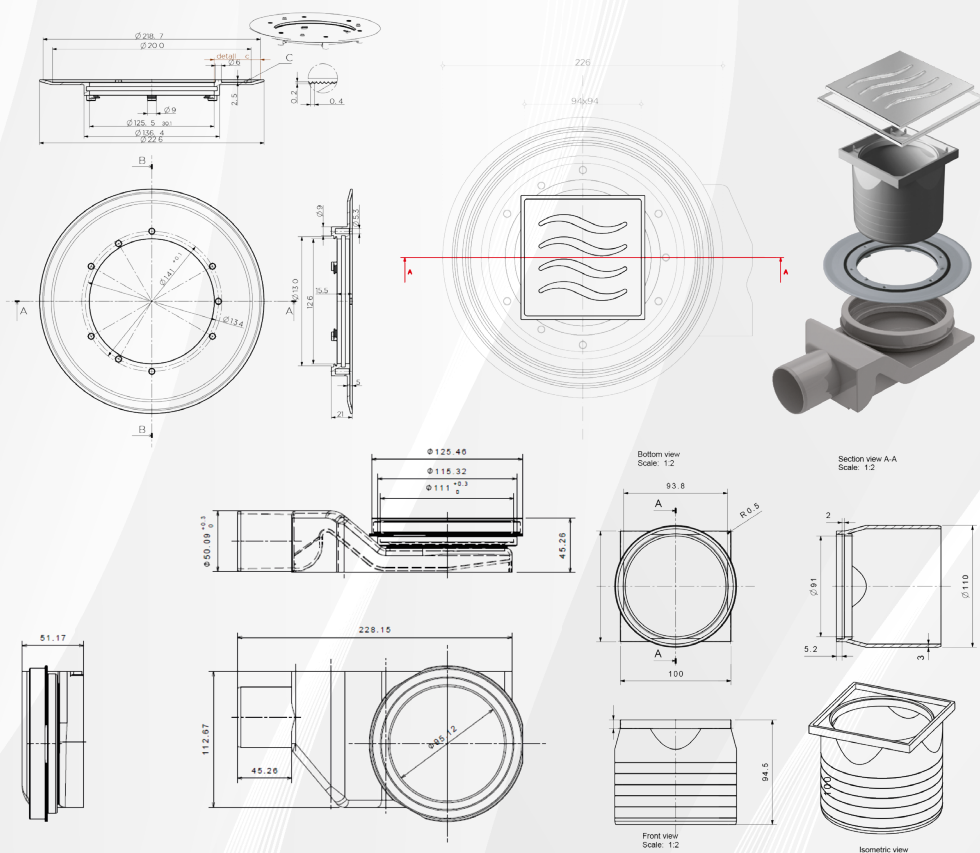
19080 SIFONE PER DOCCIA A PAVIMENTO CON GRIGLIA

CODICE	VARIANTE	COD.PRODUTTORE	U.M.	M.V.	CF	LISTINO
1908002	10x10 cm - Scarico Ø50		PZ	1	1	41,9900



Materiale: ABS + Inox
Finitura: Cromo

Altezza minima di installazione 56 mm.
Portata massima 48 lt/min.
Base di rotazione 360°.
Materiale: Griglia in Acciaio Inox AISI 304.
Altezza tenuta d'acqua 25 mm



19082 SIFONE PER DOCCIA A PAVIMENTO A SCOMPARSA/PORTAPIASTRELLE

CODICE	VARIANTE	COD.PRODUTTORE	U.M.	M.V.	CF	LISTINO
1908202	15x15 cm - Scarico Ø50		PZ	1	1	47,2720



Materiale: ABS + Inox
Finitura: Cromo

Altezza minima di installazione 56 mm.
Portata massima 48 lt/min.
Base di rotazione 360°.
Materiale: griglia in Acciaio Inox AISI 304.
Altezza tenuta acqua 28 mm.
Funzione 2 in 1, se viene capovolta la griglia è possibile applicare il rivestimento in ceramica come da foto.

