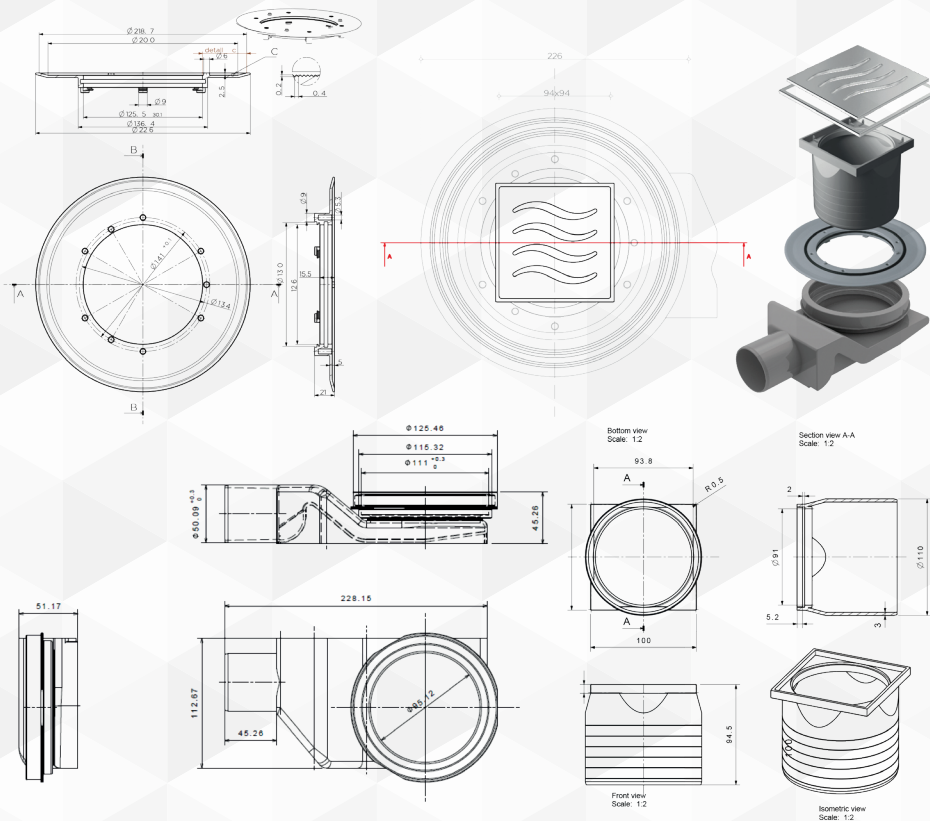




19080 SIFONE PER DOCCIA A PAVIMENTO CON GRIGLIA

CODICE	VARIANTE	COD.PRODUTTORE	U.M.	M.V.	CF	LISTINO
1908002	10x10 uscita Ø50		PZ	1	1	

Altezza minima di installazione 56 mm - Portata massima 48 lt/min.
 Base di rotazione 360°. Materiale: Griglia in Acciaio Inox AISI 304. Altezza tenuta d'acqua 25 mm



19082 SIFONE PER DOCCIA A PAVIMENTO GRIGLIA A SCOMPARSA

CODICE	VARIANTE	COD.PRODUTTORE	U.M.	M.V.	CF	LISTINO
1908202	15x15 uscita Ø 50		PZ	1	1	

Altezza minima di installazione 56mm. Portata massima 48 lt/min. Base di rotazione 360°. Materiale: griglia in Acciaio Inox AISI 304.
 Altezza tenuta acqua 28 mm.
 2 in 1, se viene capovolta la griglia è possibile applicare il rivestimento in ceramica come da foto.

