

Ferrolì

20200

RADIATORE "PROTEO" IN ALLUMINIO BIANCO FERROLI

NEW



Materiale: Alluminio

Finitura: Bianco RAL9010

CODICE	VARIANTE	COD.PRODUTTORE	U.M.	M.V.	CF	LISTINO
2020050	Mod. HP 500/100 - 10 el.	ZE1711510C	EL	10	10	22,7240
2020060	Mod. HP 600/100 - 10 el.	ZE1711610C	EL	10	10	24,5100
2020070	700/100 - 10 el.	ZE1711710C	EL	10	10	32,6800
2020080	800/100 - 10 el.	ZE1711810C	EL	10	10	33,8200

Il prezzo è riferito al singolo elemento.

Radiatori in alluminio pressofuso assemblati con nipples e guarnizioni in batterie da 10 elementi.

Un accurato studio delle forme ha permesso di ottenere delle alette di scambio convettivo particolarmente efficaci, con una resa termica tra le più elevate nel mercato.

L'imballo è costituito da quattro angolari in spesso cartone, protetti da una copertura in nylon termoretraibile.

È stato progettato per poter installare il radiatore senza rimuovere gli angolari in cartone al fine di proteggerlo fino ad ultimazione dei lavori.

I modelli HP (Interasse 500 e 600) sono costruiti con una struttura rinforzata in grado di funzionare con elevate pressioni di esercizio fino ad un massimo di 16 bar.

- I radiatori della serie PROTEO e PROTEO HP sono garantiti 10 anni a partire dalla data di produzione stampigliata sul prodotto.

La garanzia copre: difetti riscontrati nei materiali o nella fabbricazione.

La garanzia sopra descritta prevede l'eventuale sostituzione dell'elemento difettoso e non copre i costi di manodopera.

PROTEO-PROTEO HP

RADIATORI
IN ALLUMINIO PRESSOFUSO



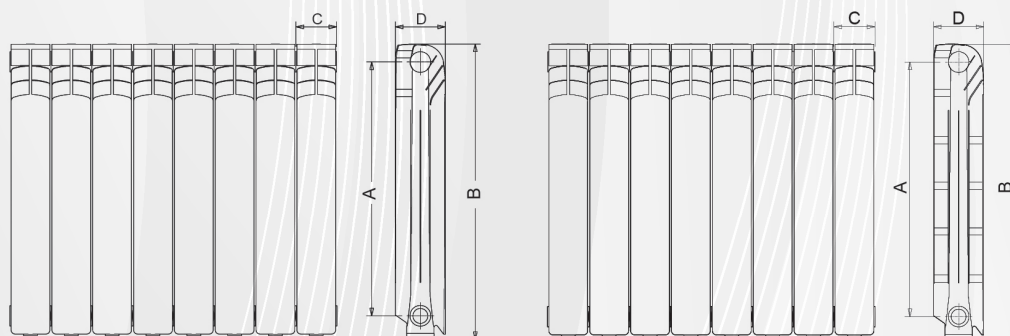
> CARATTERISTICHE DI PRODOTTO

- Radiatori in alluminio pressofuso assemblati con nipples e guarnizioni in batterie 10 elementi
- Verniciati bianchi (RAL 9010)
- Un accurato studio delle forme ha permesso di ottenere delle alette di scambio convettivo particolarmente efficaci, con una resa termica tra le più elevate nel mercato.
- L'imballo è costituito da quattro angolari in spesso cartone, protetti da una copertura in nylon termoretraibile. È stato progettato per poter installare il radiatore senza rimuovere gli angolari in cartone al fine di proteggerlo fino ad ultimazione dei lavori.
- I modelli HP (600 e 700) sono costruiti con una struttura rinforzata in grado di funzionare con elevate pressioni di esercizio fino ad un massimo di 16 bar.
- I radiatori della serie PROTEO e PROTEO HP sono garantiti 10 anni a partire dalla data di produzione stampigliata sul prodotto. La garanzia copre: difetti riscontrati nei materiali o nella fabbricazione. La garanzia sopra descritta prevede l'eventuale sostituzione dell'elemento difettoso e non copre i costi di manodopera.

MODELLO	CODICE (*) BATTERIA SU MISURA
PROTEO 500 HP	ZE1711510C
PROTEO 600 HP	ZE1711610C
PROTEO 700	ZE1711710B
PROTEO 800	ZE1711810B

PROTEO

PROTEO HP



MOD.	POTENZA TERMICA			ESPONENTE	COSTANTE	PRESS. MAX ESERCIZIO	CONTENUTO D'ACQUA	INTERASSE ATTACCHI	ALTEZZA	LARGHEZZA	PROFONDITÀ	ATTACCHI
	Δt 30K	Δt 40K	Δt 50K									
	Watt/el	Watt/el	Watt/el									
PROTEO HP 500	55,8	81,1	106,6	1,29670	0,678240	16	0,320	500	581,5	80	100	1
PROTEO HP 600	64,9	94,2	125,7	1,29403	0,795932	16	0,354	600	681,5	80	100	1
PROTEO 700	81,0	119,6	161,0	1,35387	0,810530	6	0,500	700	781,0	80	100	1
PROTEO 800	86,9	126,8	170,0	1,31409	0,995242	10	0,520	800	881,0	80	98	1

NB: Per le caratteristiche chimico-fisiche dell'acqua del circuito termico attenersi scrupolosamente a quanto definito nella norma UNI 8065

Emissioni termiche in WATT (secondo norme EN 442 con ΔT=50°C) - Equazione caratteristica del modello: $Q = K_n \times (\Delta T)^n$