

GEBERIT

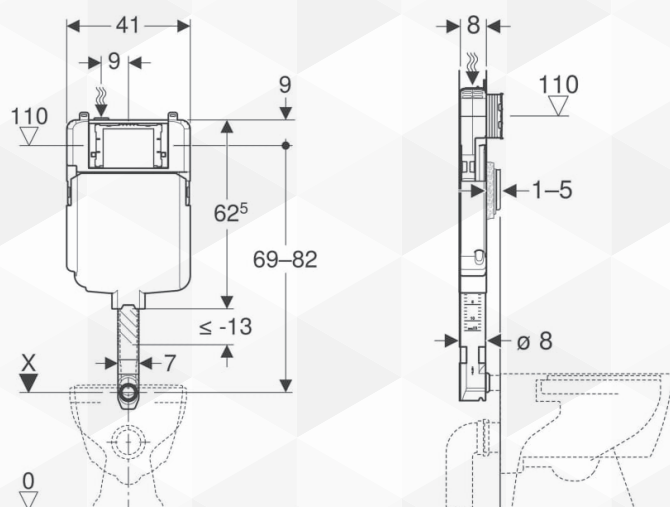
50100

CASSETTA INCASSO "SIGMA 8"

CODICE	VARIANTE	COD.PRODUTTORE	U.M.	M.V.	CF	LISTINO
50100	cm 8	109.790.00.1	PZ	1	32	



Cassetta di risciacquo da incasso Geberit Sigma 8 cm, 6/3 litri



Destinazioni d'uso

- Per pareti in muratura
- Per vasi a pavimento
- Per il risciacquo ad una quantità, a due quantità o risciacquo con possibilità di interruzione

Materiale in dotazione

- Allacciamento idrico R 1/2", compatibile MF, con rubinetto d'arresto integrato e manopola
- Protezione cantiere con apertura per l'ispezione
- Curva di risciacquo con coppelle in polistirolo espanso

Dati tecnici

Pressione dinamica	0.1-10 bar
Temperatura massima dell'acqua	25 °C
Impostazione predefinita quantità di risciacquo	6 e 3 l
Campo di regolazione risciacquo lungo	4 / 4.5 / 6 / 7.5 l
Campo di regolazione risciacquo breve	2-4 l

Proprietà

- Serie 2016
- Cassetta di risciacquo da incasso con azionamento frontale
- Cassetta di risciacquo da incasso isolata contro la condensa
- Rete portaintonaco premontata
- Curva di risciacquo innestata
- Curva di risciacquo regolabile di 2 cm verso l'alto e di 1 cm verso il basso
- Risciacquo a volume grande regolabile fino a 4 l senza accessori (a partire dall'anno di produzione aprile 2023)
- Batteria di scarico con vite di regolazione regolabile (a partire dall'anno di produzione aprile 2023)
- Lavori di montaggio e manutenzione sulla cassetta di risciacquo da incasso senz'attrezzi
- Allacciamento idrico in alto a sinistra
- Protezione cantiere con apertura per l'ispezione accorciabile, adatta per placche di comando a filo parete

- Tappo di protezione
- 2 barre di fissaggio
- Materiale di fissaggio

No. art.	B	H	T
109.790.00.1	41 cm	62.5 cm	8 cm