



GEBERIT

50101

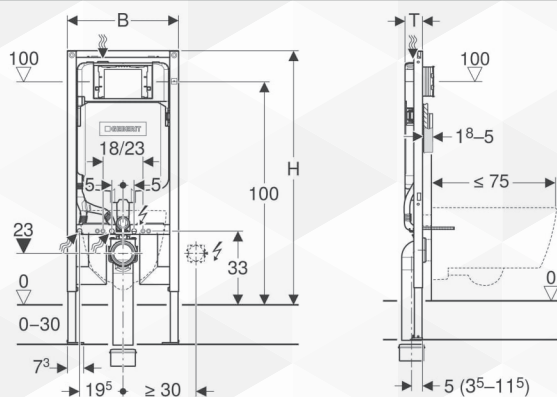
CASSETTA INCASSO "DUOFIX SIGMA 8" CM 114

CODICE	VARIANTE	COD.PRODUTTORE	U.M.	M.V.	CF	LISTINO
50101	Wc sospesi	111.795.00.1	PZ	1	12	

Per pareti in cartongesso



Modulo Geberit Duofix per vaso sospeso, 114 cm, con cassetta di risciacquo da incasso Sigma 8 cm



Dati tecnici

Pressione dinamica	0.1-10 bar
Temperatura massima dell'acqua	25 °C
Impostazione predefinita quantità di risciacquo	6 e 3 l
Campo di regolazione risciacquo lungo	4 / 4.5 / 6 / 7.5 l
Campo di regolazione risciacquo breve	2-4 l

Proprietà

- Serie 2016
- Telaio autoportante verniciato a polvere
- Telaio idoneo per vasi con piccola superficie di contatto (con rivestimento della parete resistente alla compressione)
- Supporti a terra zincati
- Supporti a terra regolabili in altezza in maniera continua
- Profondità della piastra di base, adatta all'installazione in profili a U UW 50 e binari del sistema Geberit Duofix
- Curva tecnica montabile senz'attrezzi in varie posizioni di profondità
- Fissaggio per curva tecnica isolato acusticamente
- Cassetta di risciacquo da incasso con azionamento frontale
- Cassetta di risciacquo da incasso isolata contro la condensa
- Risciacquo a volume grande regolabile fino a 4 l senza accessori (a partire dall'anno di produzione aprile 2023)
- Batteria di scarico con vite di regolazione regolabile (a partire dall'anno di produzione aprile 2023)
- Lavori di montaggio e manutenzione sulla cassetta di risciacquo da incasso senz'attrezzi
- Allacciamento idrico in alto a sinistra
- Protezione cantiere con apertura per l'ispezione accorciabile, adatta per placche di comando a filo parete
- Con tubo fodera per tubo di alimentazione dell'acqua per l'allacciamento di vasi bidet Geberit AquaClean
- Fissaggio per l'allacciamento elettrico

Destinazioni d'uso

- Per la costruzione leggera in cartongesso
- Per il montaggio in installazioni applicate davanti alla parete ad altezza parziale o totale
- Per il montaggio in pareti d'installazione ad altezza totale
- Per vasi sospesi con quote di collegamento secondo EN 33:2011
- Per vasi sospesi con sporgenza elevata fino a 75 cm
- Per il risciacquo ad una quantità, a due quantità o risciacquo con possibilità di interruzione
- Per altezze del pavimento 0-30 cm

Materiale in dotazione

- Allacciamento idrico R 1/2", compatibile MF, con rubinetto d'arresto integrato e manopola
- Protezione cantiere con apertura per l'ispezione
- Set per allacciamento per WC, \varnothing 90 mm
- Curva tecnica 90° in PE-HD, \varnothing 90 mm
- Manicotto di collegamento in PE-HD, \varnothing 90/110 mm
- 2 tappi di protezione
- 2 barre filettate M12
- Set disaccoppiante
- Materiale di fissaggio

No. art.	B	H	T
111.795.00.1	50 cm	114 cm	8 cm

Accessori

- Set ancoraggi a parete Geberit Duofix per montaggio senza e con binario
- Set ancoraggi a parete per montaggio senza binario, per modulo Geberit Duofix per vaso sospeso, con cassetta di risciacquo da incasso Sigma 8 cm
- Materiale di fissaggio Geberit Duofix per distanza tra montanti 50-57,5 cm
- Set di piedini prolungati Geberit Duofix per altezza del pavimento 20-40 cm



• Non compresi fissaggi a parete o a binario. Da acquistare separatamente come accessorio.