



GEBERIT

50103

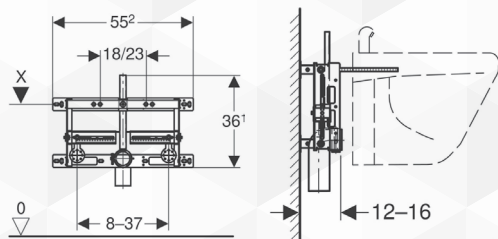
MODULO "COMBIFIX" UNIVERSALE

CODICE	VARIANTE	COD.PRODUTTORE	U.M.	M.V.	CF	LISTINO
50103	Per Bidet Sospeso	457.892.00.1	PZ	1	1	

Per pareti in muratura, curva tecnica in PE-HD 50 mm



Modulo Geberit Combifix per bidet, universale



Destinazioni d'uso

- Per pareti in muratura
- Per il montaggio in installazioni applicate davanti alla parete ad altezza parziale o totale

Proprietà

- Telaio di montaggio zincato
- Telaio di montaggio rivestito con quattro flange di fissaggio

Materiale in dotazione

- Curva tecnica in PE-HD, \varnothing 50 mm
- Guarnizione \varnothing 44/40 mm

- Profondità di montaggio regolabile, 12-16 cm
- Distanza dei fissaggi bidet sospeso 18 cm o 23 cm
- Fissaggio del bidet regolabile in altezza
- Fissaggio per curva tecnica regolabile in altezza e isolato acusticamente
- Fissaggi del rubinetto regolabile in larghezza e in altezza

Dati tecnici

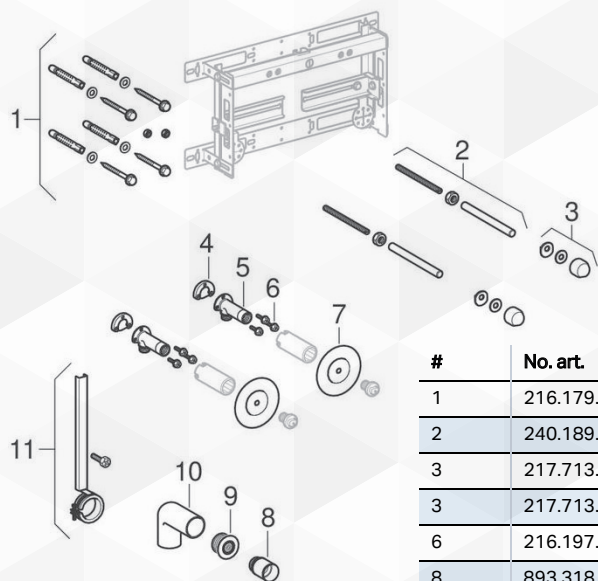
Materiale | Acciaio

- 2 barre filettate M12
- Materiale di fissaggio

No. art.	B	H	T
457.892.00.1	55.2 cm	36.1 cm	12 cm

Accessori

- Gomito di allacciamento 90° Geberit con filetto maschio MF 1/2"



Proprietà

Anno di costruzione da | 2001

Valido per gli articoli

457.892.00.1

#	No. art.	Denominazione
1	216.179.00.1	Set di fissaggio
2	240.189.00.1	Barra filettata completa
3	217.713.11.1	Cappucci di copertura delle viti colore bianco
3	217.713.46.1	Cappucci di copertura delle viti colore cromato
6	216.197.00.1	Materiale di fissaggio
8	893.318.92.1	Protezione cantiere gialla d32mm
9	152.682.00.1	Morsetto d 44/32 mm
10	241.067.16.1	Curva di scarico d 50 mm
11	241.066.00.1	Bracciale per curva tecnica, per bidet