

50109

CASSETTA A ZAINO MODELLO "AP 123" SINGOLO SCARICO

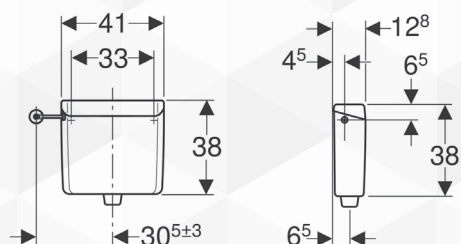
GEBERIT

| CODICE | VARIANTE | COD.PRODUTTORE | U.M. | M.V. | CF | LISTINO |
|--------|----------|----------------|------|------|----|---------|
| 50109 | Bianca | 123.001.11.1 | PZ | 1 | 1 | |

Con rivestimento, allacciamento idrico laterale o posteriore al centro. - Completa di rubinetto 1/2 e accessori di montaggio.



Cassetta di risciacquo esterna Geberit AP123 risciacquo con possibilità d'interruzione



Materiale in dotazione

- Rubinetto d'arresto 1/2"
- Curva di risciacquo 90° in ABS, ø 50/44 mm, 23 x 23 cm
- Materiale di fissaggio



Destinazioni d'uso

- Per il montaggio a bassa posizione

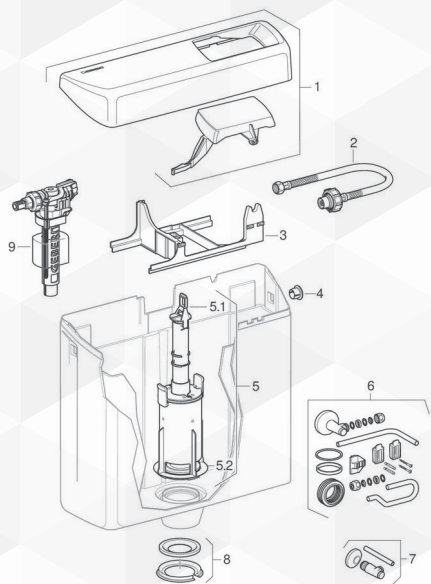
Proprietà

- Isolato contro la condensa
- Allacciamento idrico laterale o posteriore al centro

Dati tecnici

| | |
|---|---------|
| Temperatura massima dell'acqua | 25 °C |
| Impostazione predefinita quantità di risciacquo | 9 l |
| Campo di regolazione quantità di risciacquo | 6 / 9 l |
| Materiale | ABS |

| No. art. | Colore / superficie | B | H | T |
|--------------|---------------------|-------|-------|---------|
| 123.001.11.1 | Bianco | 41 cm | 38 cm | 12,5 cm |



Marchio Geberit

Tipo AP123

Proprietà

| | |
|------------------------|--------------|
| Anno di costruzione da | 1995 |
| Dimensioni / design | 12,8 x 41 cm |

Valido per gli articoli

123.001.11.1 123.002.11.1 123.135.11.1 123.035.11.1

| # | No. art. | Denominazione | Art. Aeffe Services |
|-----|--------------|--|---------------------|
| 1 | 240.151.11.1 | Coperchio con tasto di comando | 50131 |
| 2 | 240.138.00.1 | Flessibile | |
| 3 | 889.853.00.1 | Supporto | 50145 |
| 4 | 816.803.11.1 | Tappo laterale | |
| 5 | 240.576.00.1 | Campana con bacinella completa | 50147 |
| 5.1 | 241.167.00.1 | Kit staffe per campana | 5012102 |
| 5.2 | 816.418.00.1 | Guarnizione campana d63xdi31.5x3 | 50136 |
| 6 | 288.585.21.1 | Kit di servizio | |
| 7 | 215.085.21.1 | Rubinetto d'arresto 1/2" | |
| 8 | 240.139.00.1 | Guarnizione e anello di premistoppa | |
| 9 | 240.783.00.1 | Rubinetto a galleggiante Tipo380 (Tipo380) | 50206 |
| 9 | SPT_461085 | Rubinetto a galleggiante tipo 380, allacciamento idrico laterale | |