

50254 CASSETTA A ZAINO MODELLO "AP116" DOPPIO SCARICO

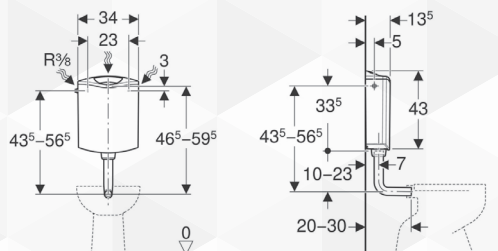
■ GEBERIT

CODICE	VARIANTE	COD.PRODUTTORE	U.M.	M.V.	CF	LISTINO
50254	Bianca	136.432.11.1	PZ	1	1	

Con rivestimento interno. Completa di rubinetto d'arresto. Doppio tasto e quantità regolabili.



Cassetta di risciacquo esterna Geberit AP116 risciacquo a due quantità



Destinazioni d'uso

- Per il montaggio a bassa posizione

Proprietà

- Risciacquo a due quantità
- Isolato contro la condensa
- Allacciamento idrico laterale o posteriore al centro

Dati tecnici

Pressione dinamica	0.5-10 bar
Rumore impianto a 3 bar	17 dB(A)
Temperatura massima di stoccaggio	40 °C
Temperatura massima dell'acqua	25 °C
Impostazione predefinita quantità di risciacquo	6 e 3 l
Campo di regolazione risciacquo lungo	6-7.5 l
Campo di regolazione risciacquo breve	3-4.5 l
Materiale	ABS

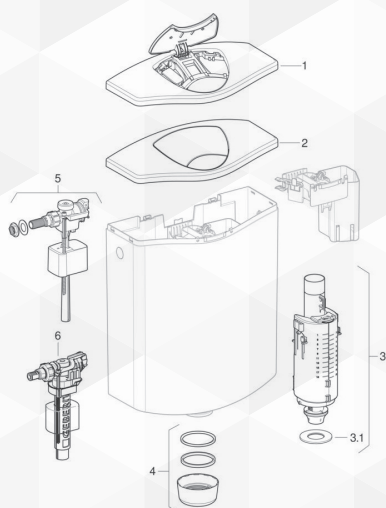
Materiale in dotazione

- Rubinetto d'arresto 3/8"
- Tubo in rame curvato
- Curva di risciacquo 90° in ABS, ø 50/44 mm, 23 x 23 cm
- Morsetto in EPDM, ø 44/55 mm
- Materiale di fissaggio

No. art.	Colore / superficie	B	H	T
136.432.11.1	Bianco	34 cm	43 cm	13.5 cm



- Adatta solo per l'installazione a bassa posizione
- Non adatta per comando a distanza



Marchio Geberit

Tipo AP116, AP116plus

Proprietà

Anno di costruzione da | 2011

Valido per gli articoli

136.432.11.1

#	No. art.	Denominazione	Sostituisce
2	238.082.11.1	Coperchio con tasto AP116	
3	238.116.00.1	Campana AP116	
3.1	816.418.00.1	Guarnizione campana d63xd131.5x3	
4	238.073.11.1	Rosone premistoppa AP116 AP117	891.289.11.1
6	240.783.00.1	Rubinetto a galleggiante Tipo380 (Tipo380)	
6	SPT_461085	Rubinetto a galleggiante tipo 380, allacciamento idrico laterale	