



GEBERIT

50270

CASSETTA INCASSO "OMEGA12"

NOVITÀ

CODICE	VARIANTE	COD.PRODUTTORE	U.M.	M.V.	CF	LISTINO
5027012	-	109.040.00.1	PZ	1	24	

Per pareti in muratura.

Per il montaggio in installazioni applicate davanti alla parete ad altezza parziale.

Per WC a pavimento normale e filo muro

Per risciacquo a due quantità.

In dotazione:

Allacciamento idrico R 1/2", compatibile MF, con rubinetto d'arresto integrato e manopola;

Protezione cantiere con apertura per l'ispezione;

Set per allacciamento per WC, 90 mm;

Curva tecnica 90/110 mm;

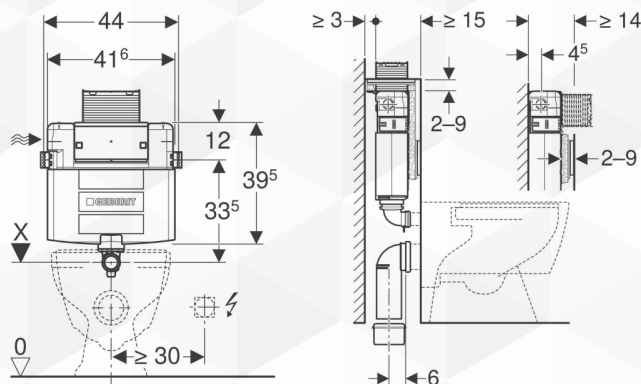
2 tappi di protezione;

2 staffe di fissaggio;

Materiale di fissaggio.

Nota: PLACCHE Nostrì Art. 50120 o 50155

Cassetta di risciacquo da incasso Geberit Omega 12 cm, 6/3 litri, altezza d'installazione 82 cm



Dati tecnici

Pressione dinamica	0.1-10 bar
Temperatura massima dell'acqua	25 °C
Impostazione predefinita quantità di risciacquo	6 e 3 l
Campo di regolazione risciacquo lungo	4 / 4.5 / 6 / 7.5 l
Campo di regolazione risciacquo breve	2-4 l
Portata di progetto	0.11 l/s
Pressione dinamica minima per portata di progetto	0.5 bar

Destinazioni d'uso

- Per pareti in muratura
- Per il montaggio in installazioni applicate davanti alla parete ad altezza parziale
- Per risciacquo a due quantità

Materiale in dotazione

- Allacciamento idrico R 1/2", compatibile MF, con rubinetto d'arresto integrato e manopola
- Protezione cantiere con apertura per l'ispezione
- Set per allacciamento per WC, \varnothing 90 mm

Proprietà

- Cassetta di risciacquo da incasso con azionamento dall'alto o frontale
- Cassetta di risciacquo da incasso isolata contro la condensa
- Curva di risciacquo saldata
- Lavori di montaggio e manutenzione sulla cassetta di risciacquo da incasso senz'attrezzi
- Allacciamento idrico laterale sinistro o posteriore sinistro
- Protezione cantiere con apertura per l'ispezione a protezione di umidità e sporcizia
- Protezione cantiere con apertura per l'ispezione, accorciabile

- Curva tecnica \varnothing 90/110 mm
- 2 tappi di protezione
- 2 staffe di fissaggio
- Materiale di fissaggio

No. art.	B	H	T
109.040.00.1	44 cm	39.5 cm	12 cm