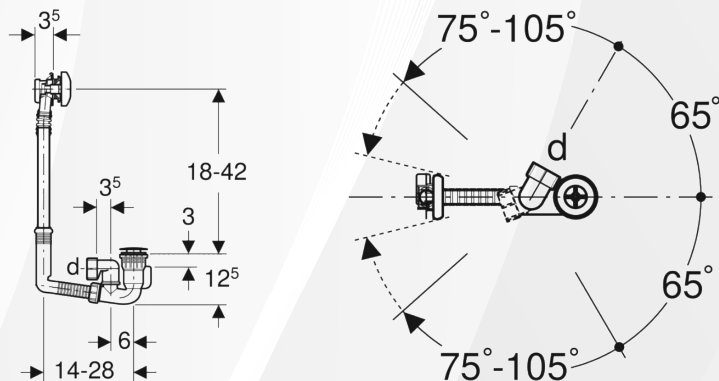


**50236** COLONNA DI SCARICO VASCA COMPLETA

CODICE	VARIANTE	COD.PRODUTTORE	U.M.	M.V.	CF	LISTINO
50236	Uscita Ø40 mm	150.603.21.6	PZ	1	8	<b>180,5000</b>

Sifone per vasca da bagno Geberit con azionamento a rotazione, Ø52, lunghezza 28 cm, con accessori di completamento, principio controflusso.  
 Con troppopieno e guarnizioni su entrambi i lati su scarico e troppopieno.  
 Portata scarico 0,8 l/s.  
 Capacità troppopieno 0,6 l/s.  
 Altezza chiusura idraulica 50 mm.  
 Conforme alla normativa EN 274.

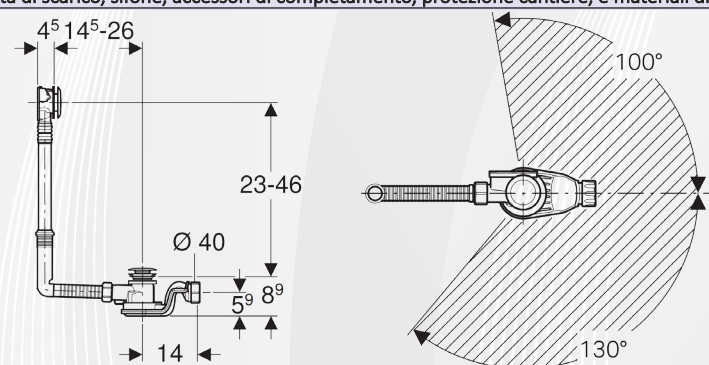


Finitura: Cromo

**50340** COLONNA DI SCARICO VASCA CON AZIONAMENTO PUSHCONTROL Ø 52

CODICE	VARIANTE	COD.PRODUTTORE	U.M.	M.V.	CF	LISTINO
5034002	Cromo lucido - L.26 cm	150.765.21.1	PZ	1	1	<b>198,9300</b>

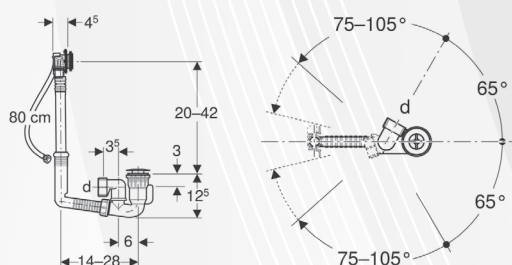
Sifone per vasca da bagno Geberit con azionamento a pressione PushControl, Ø 52 mm, lunghezza 26 cm, con accessori di completamento.  
 Portata di scarico 1 lt/s.  
 Capacità del troppopieno 0.65 lt/s.  
 Altezza della chiusura idraulica 50 mm.  
 Caratteristiche: comando a pressione a filo vasca, con troppopieno, guarnizioni su entrambi i lati su scarico e troppopieno.  
 Dotazione: Piletta di scarico, sifone, accessori di completamento, protezione cantiere, e materiali di fissaggio.



**50348** COLONNA DI VASCA CON AZIONAMENTO A ROTAZIONE ED EROGAZIONE AL TROPPOPIENO

CODICE	VARIANTE	COD.PRODUTTORE	U.M.	M.V.	CF	LISTINO
5034802	Ø52 x L.280 mm	150.704.00.6	PZ	1	1	<b>290,4374</b>

Per vasche da bagno in acciaio, materiale sintetico o Ghisa con foro per piletta Ø 52.  
 Rumore impianto a 3 bar: 15 dB(A)- Classe rumore: 1  
 Portata in entrata: 0.35 l/s  
 Portata di scarico: 0.85 l/s  
 Capacità troppopieno 0.6 l/s  
 Altezza della chiusura idraulica: 50 mm  
 CONFORME ALLA NORMATIVA EN 274.  
 Getto d'acqua d'entrata orientabile.  
 Guarnizione su entrambi i lati su scarico e troppopieno.  
 In dotazione: Piletta di scarico, Sifone, Troppopieno con erogazione al troppopieno, Curva tecnica 90° con MasterFix, 1/2", guarnizione radiale.  
 Flessibile per allacciamento idrico 1/2", guarnizione Radiale.  
 Protezione cantiere e materiale di fissaggio.  
 Accessori di completamento da ordinare separatamente, codice 50238.



**Dati tecnici**

Rumore impianto a 3 bar	15 dB(A)
Classe del rumore	1
Portata in entrata a 3 bar	0.35 l/s
Portata di scarico	0.85 l/s
Capacità del troppopieno	0.6 l/s
Altezza della chiusura idraulica	50 mm

**Proprietà**

- Conforme alla normativa EN 274
- Con troppopieno ed erogazione al troppopieno
- Getto d'acqua d'entrata orientabile
- Guarnizioni su entrambi i lati su scarico e troppopieno

