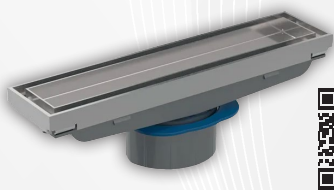


GEBERIT

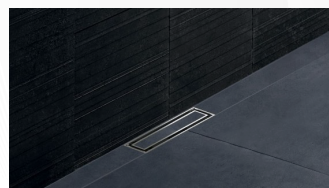
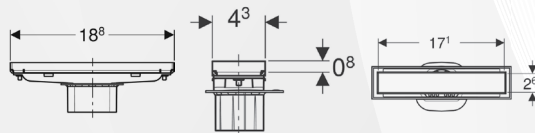
50404

CANALINA DOCCIA "CLEANLINE PIASTRELLABILE"



CODICE	VARIANTE	COD.PRODUTTORE	U.M.	M.V.	CF	LISTINO
5040402	Personalizzabile / Acciaio Inox spazzolato	154.455.00.1	PZ	1	16	541,2720

Sifone da ordinare separatamente, nostro codice 50408. Adatto per spessori delle piastrelle su pavimento di 13-35 mm Altezza inserto di piastrelle con adesivo per piastrelle 0,8 cm. Canale per scarico regolabile in altezza, inclinazione e disassamento. Presa d'acqua al di sopra dell'impermeabilizzazione composita Facile pulizia. Inserto mattonelle comprensivo di adesivo per piastrelle, dimensioni: 17,1 x 2,6 x 0,8 cm



Destinazioni d'uso

- Per lo scarico di docce a filo pavimento
- Per l'installazione nel locale o alla parete

Proprietà

- Adatto per spessori delle piastrelle su pavimento di 13-35 mm

Materiale in dotazione

- Inserto a pettine
- Attacco d'entrata con anello di compensazione

- Altezza inserto di piastrelle con adesivo per piastrelle 0,8 cm
- Canale per scarico regolabile in altezza, inclinazione e disassamento
- Presa d'acqua al di sopra dell'impermeabilizzazione composita
- Facile pulizia

Dati tecnici

Materiale | Acciaio inox

Da ordinare separatamente

- **Kit per il montaggio grezzo per canalette per doccia a pavimento della serie CleanLine 50408**

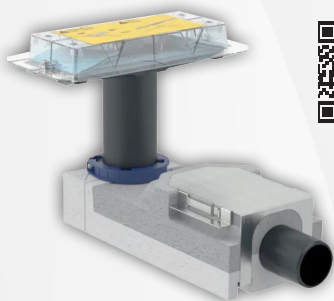
No. art.	Colore / superficie	B
154.455.00.1	Personalizzabile / Acciaio inox spazzolato	18.8 cm

- Inserto per piastrelle comprensivo di adesivo per piastrelle 17,1 x 2,6 x 0,8 cm
- Piastrelle per pavimenti in pietra naturale nell'area della doccia possono scolorirsi

GEBERIT

50408

SIFONE PER CANALINA DOCCIA "CLEANLINE"



CODICE	VARIANTE	COD.PRODUTTORE	U.M.	M.V.	CF	LISTINO
5040802	per Massetto H.65-90 mm	154.152.00.1	PZ	1	4	389,9940
5040804	per Massetto H.90-220 mm	154.150.00.1	PZ	1	4	389,9940

Adatto per tutte le nostre canalette 'CleanLine' codici 50400, 50402, 50404 e 50406. Con foglio impermeabile premontato. Dotato completo di coperchio di protezione cantiere con bordo rimuovibile, Sopralzo per letto sottile, sifone in PE-HD e materiale di fissaggio.

Destinazioni d'uso

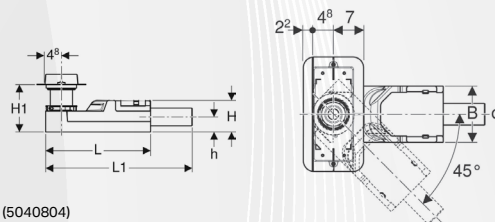
- Per l'installazione all'interno di edifici
- Per lo scarico di canalette per doccia Geberit della serie CleanLine
- Per l'installazione con un'altezza del pavimento molto ridotta
- Per altezze del massetto a filo dell'imbuto di scarico ≥ 65 mm (5040802) e ≥ 90 mm (5040804)
- Da utilizzare come scarico a pavimento con scarico orizzontale

Proprietà

- Foglio impermeabile premontato
- Corpo base in EPS per l'isolamento acustico e l'alloggiamento del sifone

Materiale in dotazione

- Coperchio protezione cantiere con bordo rimovibile
- Sopralzo per letto sottile
- Sifone in PE-HD
- Materiale di fissaggio
- Piastra distanziale, spessore 2 cm (5040804)



Dati tecnici

	5040802	5040804
Portata di scarico	0.4 l/s	0.8 l/s
Altezza della chiusura idraulica	30 mm	50 mm

Da ordinare separatamente

- **Canaletta per doccia della serie CleanLine compatibile con tutte le nostre Canalette codici: 50400, 50402, 50404 e 50406**

No. art.	d, ϕ	L	L1	B	H	H1	h
154.152.00.1	40 mm	30 cm	35.8 cm	13 cm	6.5 cm	6.5-17.5 cm	3.2 cm
154.150.00.1	50 mm	30 cm	35.8 cm	13 cm	9 cm	9-22 cm	4.2 cm

- Con grandezze delle piastrelle < 5 cm tenere presente la copertura con massetto del corpo base. Far definire il materiale e lo spessore del massetto da parte del piastrellista
- La portata di scarico secondo la norma di 0,8 l/s viene raggiunta con un'altezza del massetto ≥ 120 mm sull'imbuto di entrata