



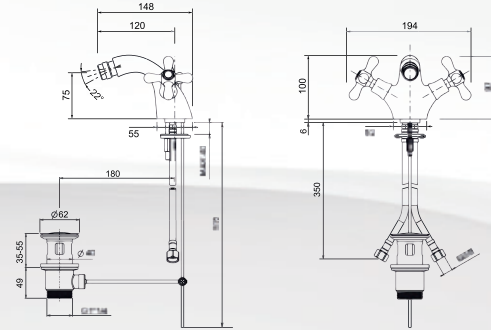
MISCELATORE BIDET MONOFORE ROME LUSO

OIOLI
RUBINETTERIE

Materiale: Ottone
Finiture: Cromato
Specifiche: Fornito completo di piletta di scarico da 1"1/4 e flessibili di raccordi da 3/8".
Vitone per renderlo a chiusura ceramicata: Nostro articolo 0423202.



codice	variante	cod.prodotto
03260	Cromo	2975



PER RENDERLO A CHIUSURA CERAMICATA



RICAMBIO
0423202



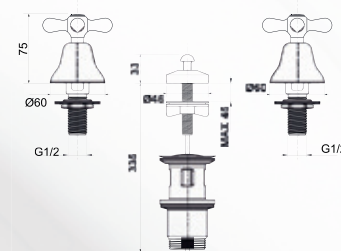
BATTERIA BIDET ROME

OIOLI
RUBINETTERIE

Materiale: Ottone
Finiture: Cromato
Specifiche: Rubinetteria per Bidet a 3 fori.
 Fornito completo di piletta di scarico da 1"1/4.
Vitone per renderlo a chiusura ceramicata: Nostro articolo 0423202.



codice	variante	cod.prodotto
03256	Cromo	2960



PER RENDERLO A CHIUSURA CERAMICATA



RICAMBIO
0423202



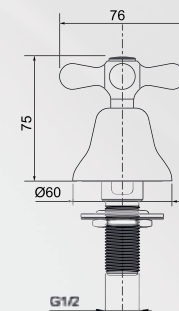
RUBINETTO ROME

OIOLI
RUBINETTERIE

Materiale: Ottone
Finiture: Cromato
Specifiche: Rubinetteria per lavabo o Bidet a 3 fori.
Vitone per renderlo a chiusura ceramicata: Nostro articolo 0423202.



codice	variante	cod.prodotto
03262	Cromo	2978



PER RENDERLO A CHIUSURA CERAMICATA



RICAMBIO
0423202