

Scheda Tecnica
Codice 0013204

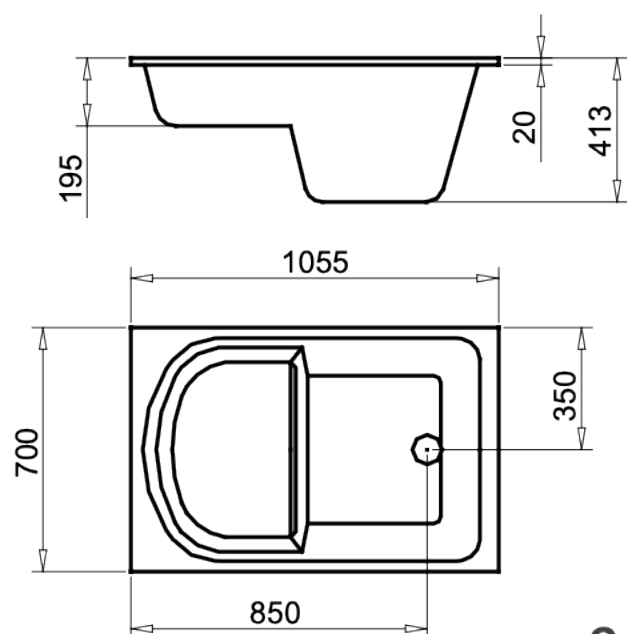
LEGENDA

- A Ingombri esterni
- B Ingombri interni
- C Predisposizione per l'installazione a Sinistra
- D Predisposizione per l'installazione a Destra
- O1 Area per lo scarico incassato a pavimento.
- R1 Punto consigliato per il centro di erogazione della rubinetteria a muro.

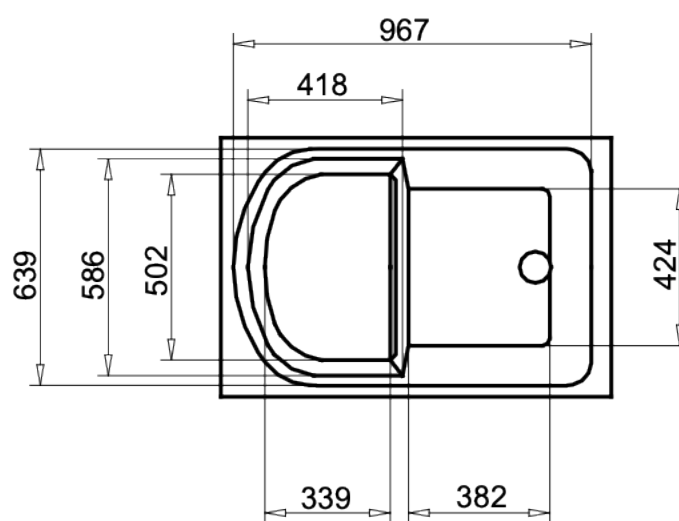
N.B. (il bordo vasca ha una larghezza di 40 mm. in corrispondenza del punto R1).

gea 105/70

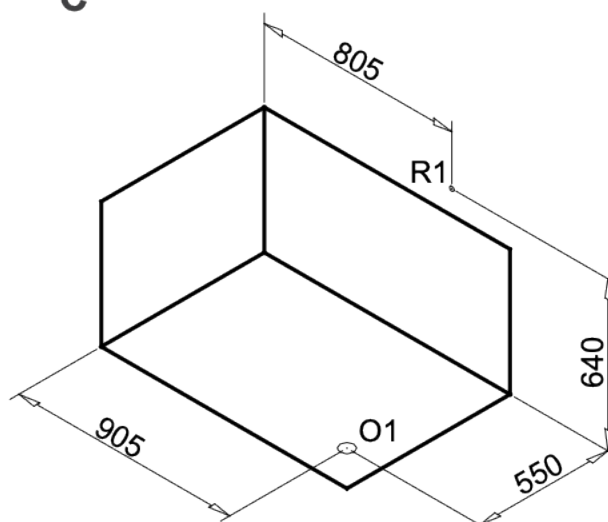
A



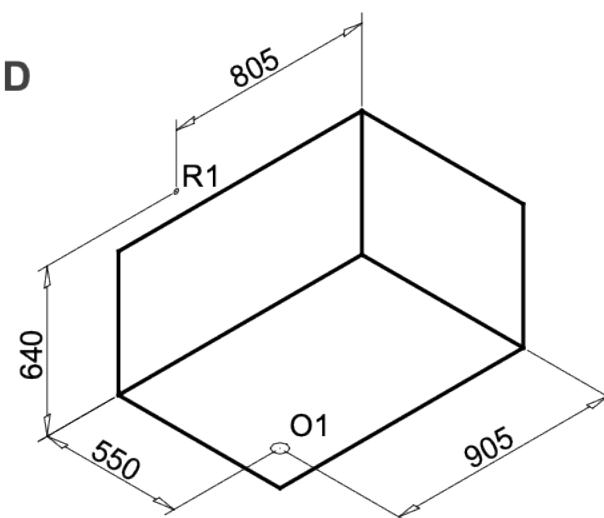
B



C



D



Predisposizioni

Scheda Tecnica
Codice 0013202

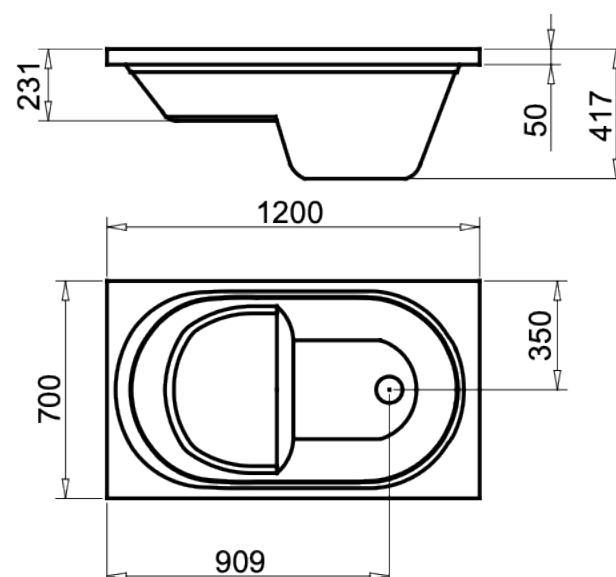
LEGENDA

- A Ingombri esterni
- B Ingombri interni
- C Predisposizione per l'installazione a Sinistra
- D Predisposizione per l'installazione a Destra
- O1 Area per lo scarico incassato a pavimento.
- R1 Punto consigliato per il centro di erogazione della rubinetteria a muro.

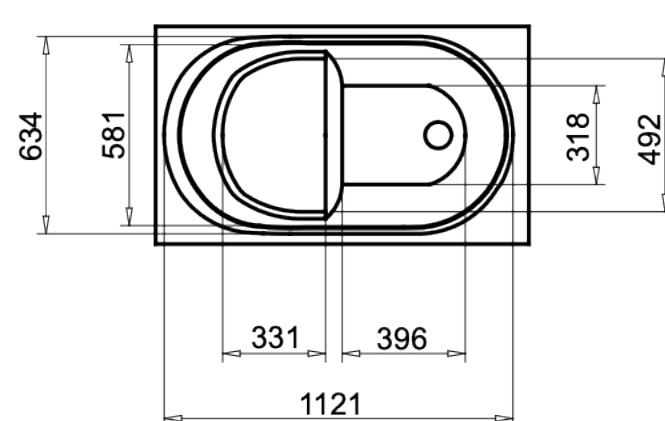
N.B. (il bordo vasca ha una larghezza di 45 mm. in corrispondenza del punto R1).

gea 120/70

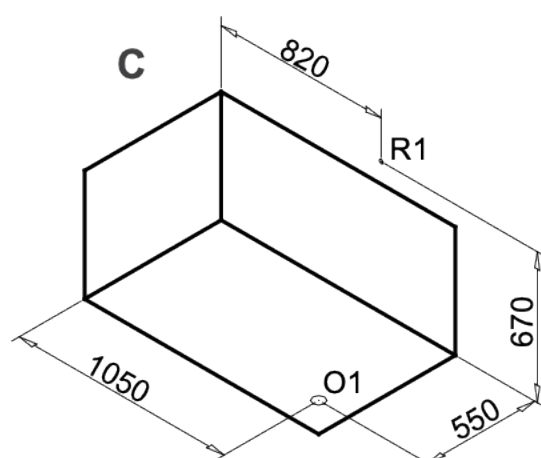
A



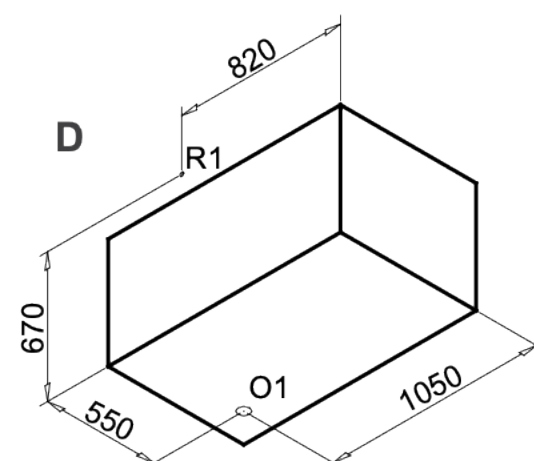
B



C



D



Predisposizioni