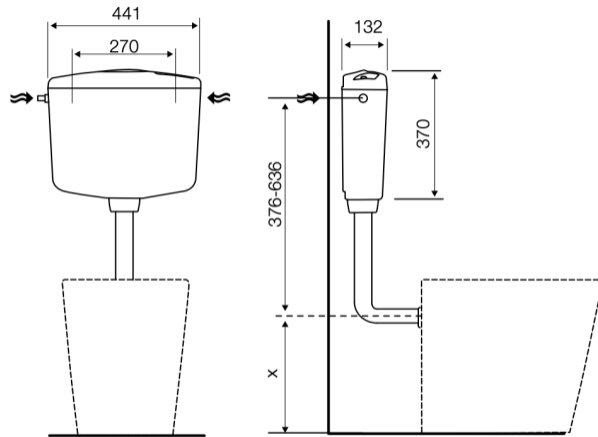


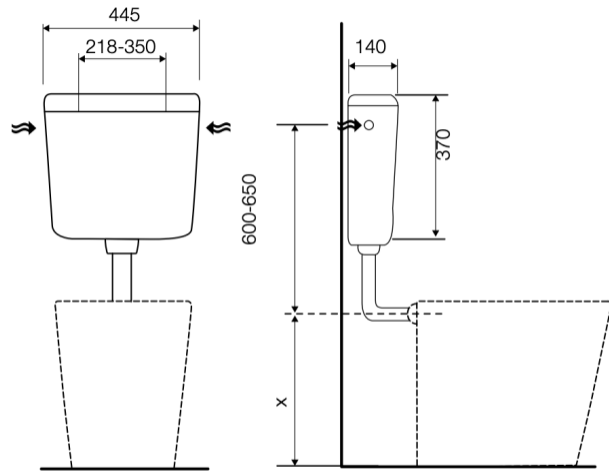
- Scarico singolo (Start/Stop) 7 litri.
- Doppio scarico.
- Medio, bassa installazione.
- Rivestimento acustico interno e anti-condensa.
- Spessore 132 mm.
- Connessioni rete idrica - 2 posizioni.
- Certificata secondo CE EN 14055 CL1.
- Materiale PS.
- Garanzia 5 anni.

Incluso

- Tubo di scarico Ø 50/40.
- Accessori di fissaggio.
- Morsetto WC.



Codice 0052002



Codice 0052004