

Campo d'applicazione

- Per installazione a parete, bassa e media posizione

Caratteristiche

- Doppio tasto di comando
- Volume flusso regolabile, piccolo scarico 3/4 L e grande scarico 5/6/7 L
- Allacciamento rete idrica possibile a 3 posizioni, destro – sinistro – posteriore centrale
- Isolamento anticondensa
- Colore: bianco

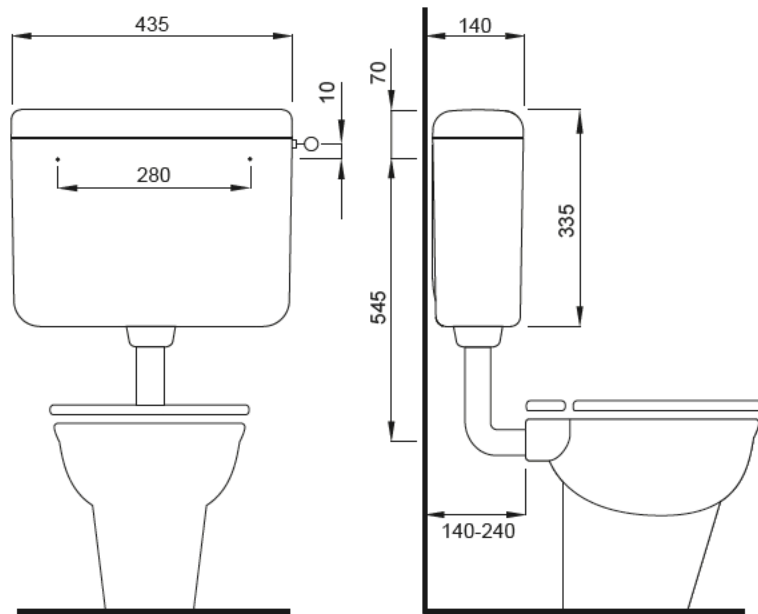
Caratteristiche speciali

- Valvola di riempimento silenziosa
- Comando di attivazione sul lato destro

Dotazioni

- Rubinetto di arresto
- Tubo allacciamento idrico rame cromato
- Raccordo tubo di cacciata
- Tubo di cacciata 325 x 220 mm Ø 50 / 44 mm
- Materiale di installazione

Disegno tecnico



CE EN 14055 - CL 1 - 6 - NL II - VR I