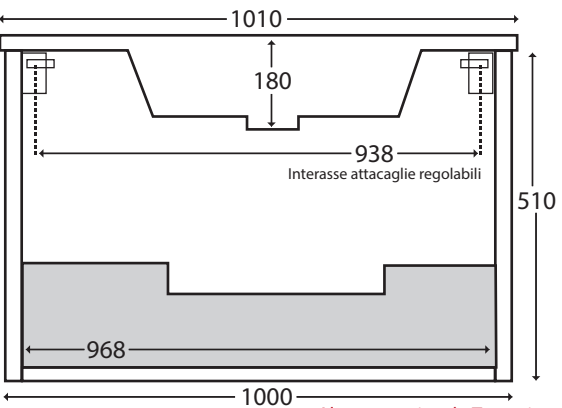
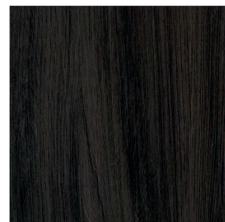
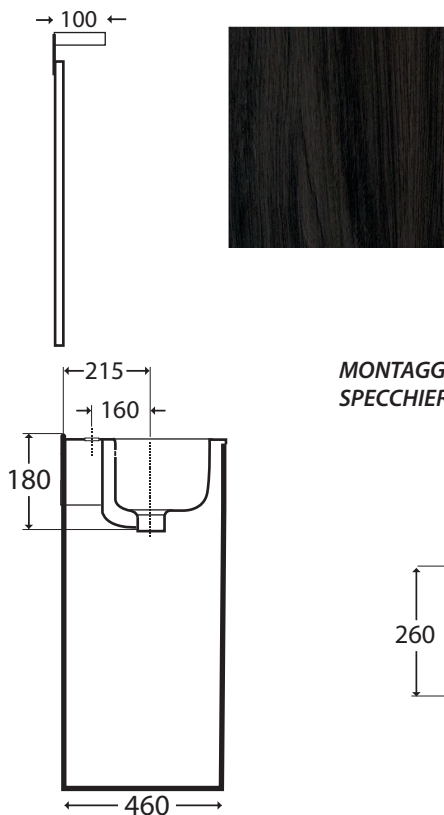


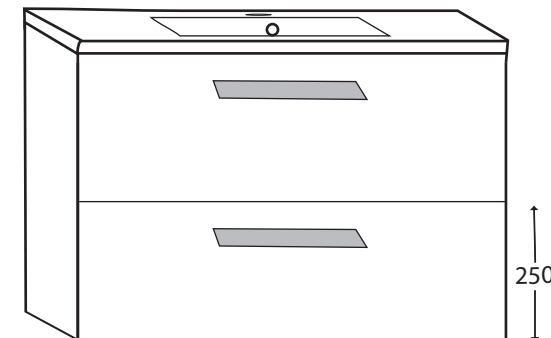
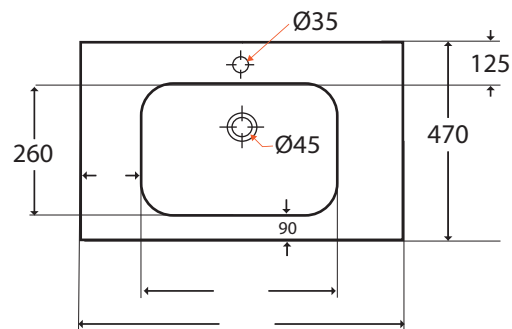
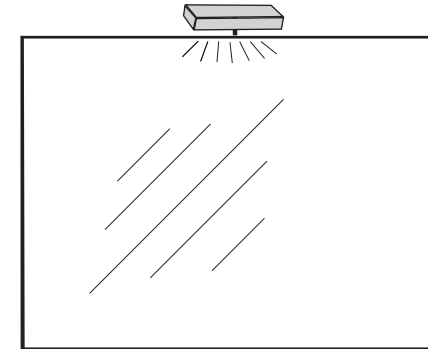
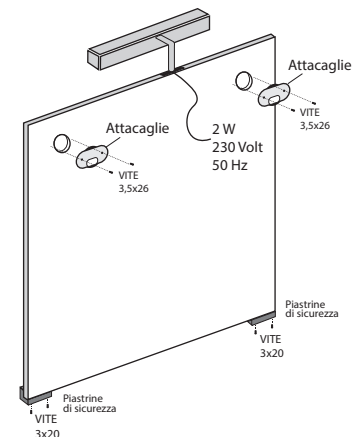
La lampada viene fissata al profilo della specchiera tramite n°2 viti presenti nella confezione.
All'interno dell'imballo troverete il kit di fissaggio con bussolotti in plastica, tasselli, viti e angolari di sicurezza per la parte inferiore della specchiera



Altezza scarico da Terra circa 50 mm



MONTAGGIO SPECCHIERA A MURO



INSTALLAZIONE SOSPESA

Istruzioni di Montaggio della Base

- 1 Effettuare un foro sul muro di 10mm a circa 70/75 cm da terra; in seguito inserire lo stop in pasta e avvitare la rispettiva vite a gancio (nella cf. ne troverete nr. 2)
- 2 A questo punto potete appendere il mobile a muro incassando i ganci delle attaccaglie agli stop a gancio, che avete appena posizionato sul muro.
- 3 Posizionare le 2 piastre angolari sotto il mobile a dx e sx, fissatele con 4 viti 3,5x15
- 4 Una volta fissate le piastre forate il muro (foro da 10 mm) e inserite lo stop in plastica facendolo passare dal foro centrale della piastra.
- 5 Infine avvitate con le 2 viti in dotazione da mm 60x10 autofillettanti