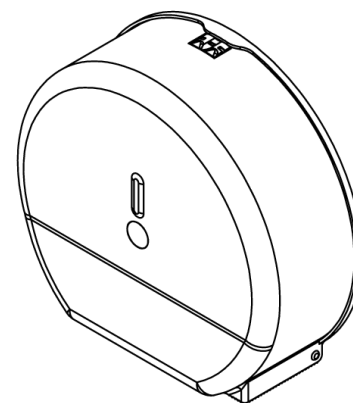
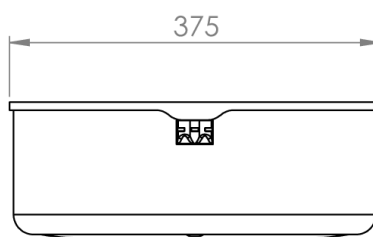
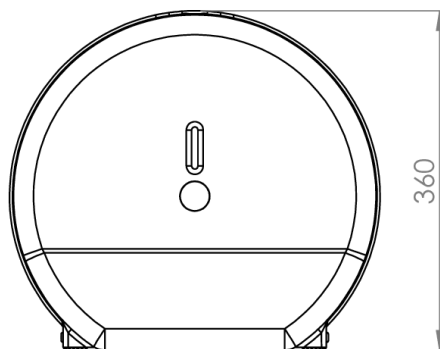


2429

JUMBO MAXI – Distributore per rotoli di carta igienica



Peso netto: **1066 g**
Larghezza: **375 mm**
Profondità: **135 mm**
Altezza: **360 mm**

Imballo

Tipologia: **Scatola con etichetta**
Peso lordo: **1398 g**
Larghezza: **380 mm**
Profondità: **150 mm**
Altezza: **380 mm**

Materiali

Corpo articolo in ABS stampato a iniezione
Lente in StiroLux trasparente
Serratura e chiave in resine termoplastiche
Adattatore in resine termoplastiche

Finiture

Articolo disponibile nelle seguenti colorazioni:
– Bianco

Altre caratteristiche

Diametro portarotolo: **45 mm o 65 mm**
Diametro interno: **340 mm**
Dimensione massima del rotolo: **Ø 340 * 120 mm**
Ricambio da catalogo: **2252 / 2253**
Serratura a pressione con chiave a tre denti
Fissaggio tramite viti e tasselli
L'articolo è provvisto di:

- 4 viti e 4 tasselli
- Dima di foratura

Attrezzi necessari al montaggio non inclusi

Trapano con punta da **Ø 6 mm** e cacciavite.