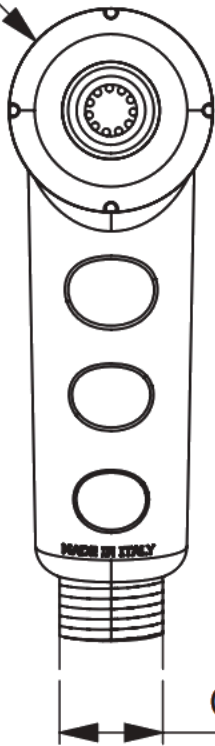
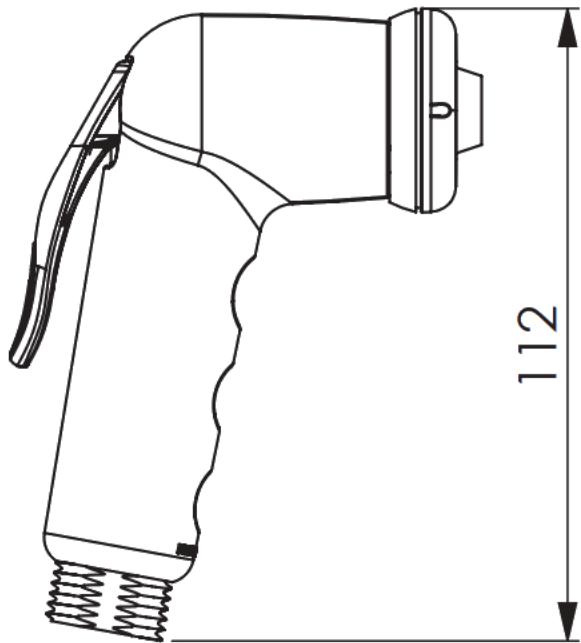


Ø 35,5



G1/2M



112