

Per modelli a pile

Pile alcaline tipo AA da 1,5V

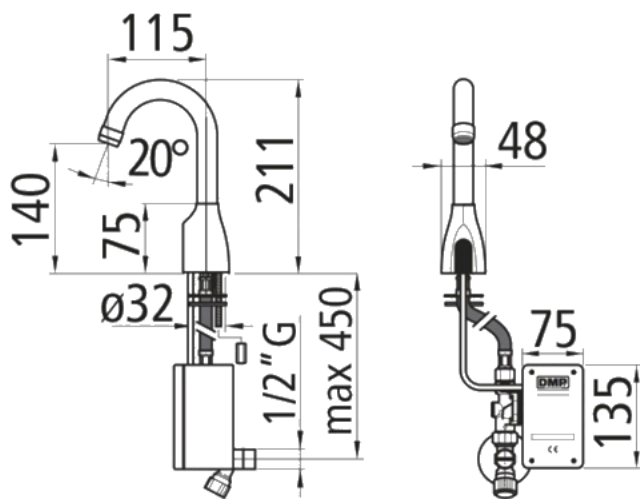
Autonomia pile: 4 anni a 200 azionamenti al giorno

Avviso pile scariche tramite led sui sensori

Box portapile a tenuta stagna integrale

Per modelli a corrente

Trasformatore di sicurezza 230Vac - 14Vac



Rubinetto elettronico con "DMP Infrared Sensor" antigraffio e anticalcare

Circuito elettronico da 4,5 V o 12 V a tenuta stagna integrale

Raggio d'azione dei sensori regolabile da 5 a 30 cm

Microchip programmato per il perfetto controllo delle funzioni

Funzioni ottimizzate tramite software integrato DMP

Corpo in ottone cromato lucido

Disponibili diverse lunghezze di canna

Con miscelatore sottolavabo o per acqua fredda/premiscelata

Stop automatico anti-allagamento dopo 90 secondi

Portata acqua standard: 6 litri/minuto. Opzionale: 1,9 o 3 litri/minuto

Rubinetto d'arresto con filtri inox e valvole di non ritorno incorporati