

0497.715 • 3/4" x 1/2"

GRUPPO USCITA CONTATORE COMPLETO DI RITEGNO E SCARICHI PN 16

ATTACCO: CALOTTA FEMMINA - FEMMINA



DESCRIZIONE

Il gruppo uscita contatore è una valvola monoblocco che comprende, in ordine da monte a valle, una valvola di intercettazione a sfera, che permette di interrompere completamente l'arrivo di acqua all'utenza, una cartuccia di ritegno ispezionabile (EA), in conformità con quanto previsto dalla Normativa Europea EN1717, che impedisce il riflusso dell'acqua presente nell'impianto sanitario in assenza di erogazione d'acqua da parte dell'acquedotto, e due rubinetti di prelievo che consentono il controllo della qualità dell'acqua erogata e del corretto funzionamento della valvola di ritegno. Il gruppo uscita contatore è destinato principalmente al raccordo dopo il contatore dell'acqua della rete d'utenza, conformemente a quanto previsto per gli impianti sanitari per l'approvvigionamento di acqua destinata al consumo umano in edifici sec. EN 805. A tal proposito è bene evidenziare la predisposizione del gruppo alla piombatura, rendendo così controllabile l'eventuale manomissione dell'apparecchio. Inoltre la progettazione del gruppo consente il bloccaggio dell'apparecchio in posizione "aperto" oppure in posizione "chiuso". Non si escludono, comunque, altre applicazioni in impianti di irrigazione, impianti di climatizzazione etc. Per il trasporto di fluidi alimentari e acqua potabile soddisfa le specifiche prescrizioni del Ministero della Salute.

CARATTERISTICHE TECNICHE

Pressioni:	
massima ammissibile di esercizio (PN)	16 bar
coefficiente di flusso	Kv 4,1 m ³ /h
Δp chiusura ritegno	5000 Pa (0,05 bar)
Temperature:	
ammissibile di esercizio (TS)	da 0°C (escluso gelo) a + 65°C (90°C per un periodo inferiore ad 1 ora)
Fluidi compatibili:	
acqua	
Filettature:	
connessione alla tubazione	filettatura sec. ISO 228/1
Prove e collaudi:	
resistenza al flusso	sec. EN 1267
dispositivo di intercettazione a sfera	sec. EN 13828
dispositivo di ritegno Famiglia E tipo A	sec. EN 13959
tenuta della sfera	prova 1 – EN 13828 § 7.4.1.3
tenuta della sede di ritegno	prova P12 – EN 12266-1
tenuta dell'involucro	prova P11 – EN 12266 – 1

COSTRUZIONE

Corpo, manicotto e calotta	ottone
Maniglia e altri componenti	ottone
Sfera	ottone cromato
Anelli per sfera	PT.F.E.
Anello di arresto	acciaio inox
Guarnizioni o-ring	gomma
Ritegno	resina acetalica
Molla ritegno	acciaio inox
Tappo verde	plastica

CODICE PRODOTTI

0497.715 calotta femmina 3/4" - femmina 1/2"

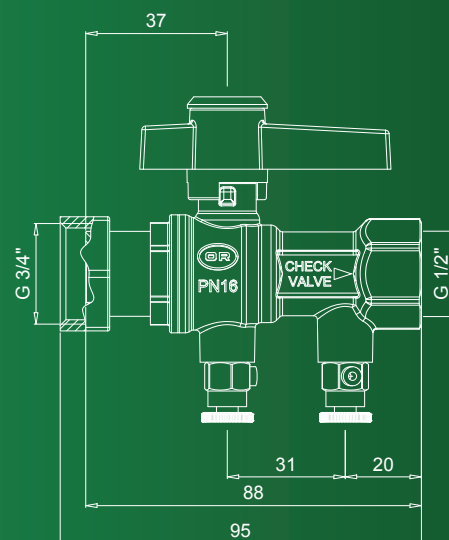
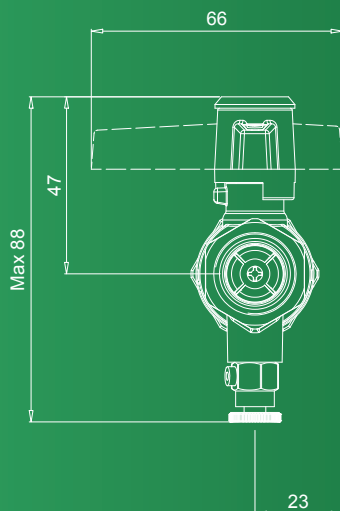
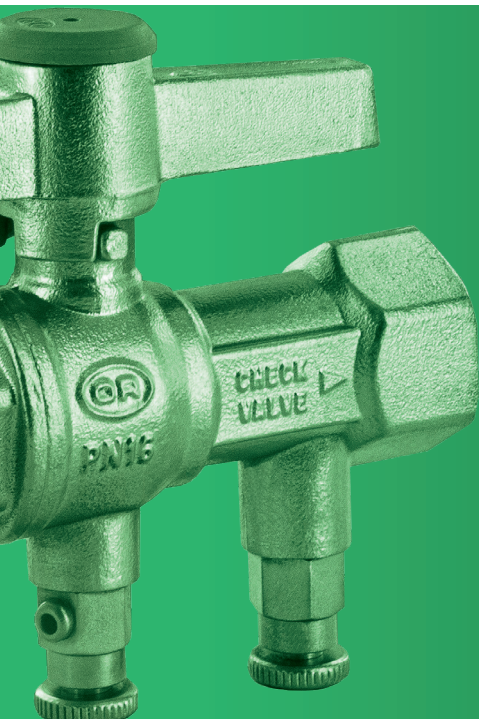


OFFICINE RIGAMONTI S.p.A.
via Circonvallazione, 9
13018 Valduggia (VC), ITALY
TEL. +39 0163.48165
FAX +39 0163.47254
www.officinerigamonti.it
italia@officinerigamonti.it

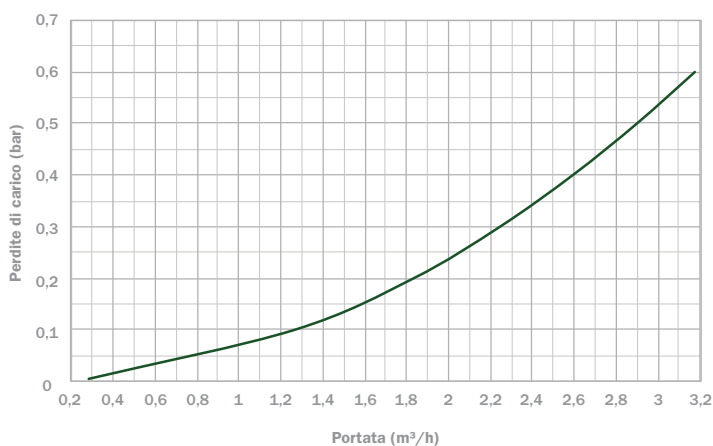
0497.715 • 3/4" x 1/2"

GRUPPO USCITA CONTATORE COMPLETO DI RITEGNO E SCARICHI PN 16

ATTACCO: CALOTTA FEMMINA - FEMMINA

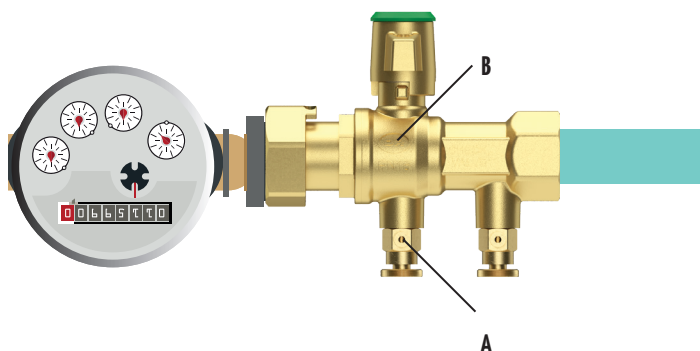


PERDITE DI CARICO GRUPPO USCITA CONTATORE



MANUTENZIONE

Il gruppo uscita contatore nella sua semplicità non necessita di una particolare manutenzione: è sufficiente verificare periodicamente la funzionalità del dispositivo di ritegno aprendo il rubinetto di prelievo (A), con la valvola di intercettazione (B) preventivamente chiusa. Il rubinetto di prelievo è manovrabile facilmente grazie all'impugnatura zigrinata. Il gruppo uscita contatore risulta idoneo ad essere disinfettato in conformità alle raccomandazioni relative ai disinfettanti idonei, alle concentrazioni massime, alle limitazioni d'uso e gli agenti neutralizzanti riportati nella Norma Europea EN 805.



Tutti i dati riportati nel presente catalogo, caratteristiche tecniche, illustrazioni e descrizioni, non sono impegnativi e possono variare senza preavviso. La riproduzione, anche parziale, è vietata e perseguibile legalmente.

