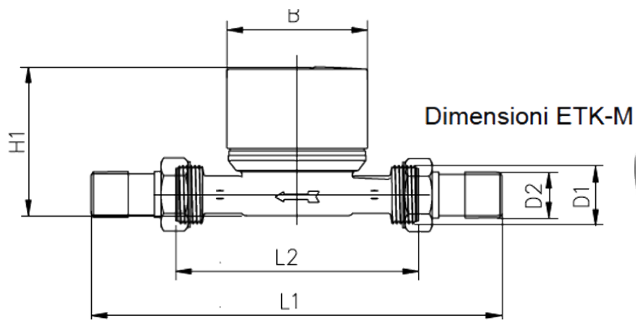


Dati tecnici dei modelli ETK-M

Portata nominale	Qn	m ³ /h	1,6	1,6	1,6	1,6	1,6	2,5
Diametro nominale	DN	mm	15	15	20	15	20	20
		Pollici	1/2	1/2	3/4	1/2	3/4	3/4
Lunghezza senza attacchi	L2	mm	80	110	110	130	130	130
Lunghezza con attacchi	L1	mm	160	190	190	228	228	228
Filettatura del corpo contatore G x B	D1	Pollici	3/4	3/4	1	3/4	1	1
Filettatura dell'attacco R x	D2	Pollici	1/2	1/2	3/4	1/2	3/4	3/4
Ratio			R50H-R25V	R50H-R25V	R50H-R25V	R50H-R25V	R50H-R25V	R50H-R25V
Portata massima	Qmax	m ³ /h	3	3	3	3	3	5
Portata minima	Qmin	l/h	30	30	30	30	30	50
Portata iniziale		l/h	10	10	10	10	10	14
Campo di indicazione	min	l	0,05	0,05	0,05	0,05	0,05	0,05
	max	m ³	99.999	99.999	99.999	99.999	99.999	99.999
Temperatura massima		°C	30 / 90	30 / 90	30 / 90	30 / 90	30 / 90	30 / 90
Pressione di esercizio	PN	bar	10 / 16	10 / 16	10 / 16	10 / 16	10 / 16	10 / 16

ETK-M

Valore impulsi		l/Imp	1	1	-	-	1	1
Altezza	H1	mm	70	70	-	-	70	70
	H2	mm	80	80	-	-	80	80
Larghezza	B	mm	64	64	-	-	64	64
Peso		kg	0,42	0,42	-	-	0,52	0,52



Dimensioni ETK-M



Orologeria innovativa
con modulo lancia impulsi

Caratteristiche di prestazione

- Orologeria innovativa con moduli opzionali per ampliare le funzioni
- Ideale per la misurazione dei consumi negli appartamenti
- La variante per acqua fredda offre sicurezza fino a 50°C
- La variante per acqua calda offre sicurezza fino a 100°C
- Adatto per installazione orizzontale e verticale
- Certificato MID

Il contatore d'acqua in linea modello ETK-M (30 °C) un getto unico con quadrante asciutto, a lettura diretta e con possibilità di installare un modulo impulsivo anche a posteriori. Grazie a questo modulo ad impulsi il contatore può essere letto da remoto. L'orologeria a 8 rulli numeratori consente l'esatta lettura del consumo con precisione al litro. Il contatore comincia a misurare anche in presenza di portate molto basse ed installabile sia orizzontalmente che verticalmente. La testa dell'orologeria girevole permette un'agevole lettura in qualsiasi posizione di installazione.