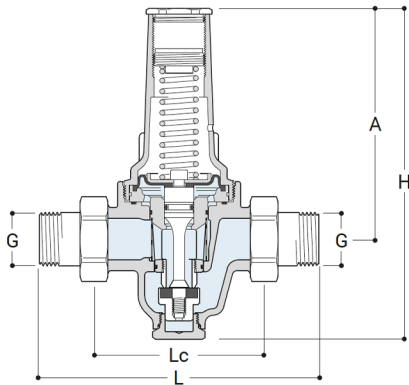


PRESTAZIONI

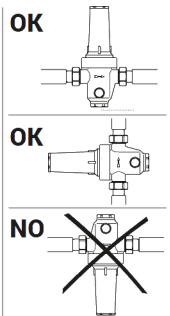
Fluidi d'impiego	Acqua
Max pressione d'esercizio	a monte 30 bar, a valle 0,5 - 6 bar
Taratura standard	3 bar
Max Temp. d'esercizio	acqua 80°C
Attacco manometro	Su ambo i lati
Cartuccia di riduzione	Ispezionabile e intercambiabile



G	L	LC	H	A
1/2"	140	84	184	127
3/4"	150	88	186	127
1"	171	103	202	141
1"1/4	208	126	235	160
1"1/2	249	153	286	196
2"	294	180	332	230

MATERIALI

Corpo	Ottone fuso: CB753S - UNI EN 1982
Gabbia	
Calotta	Ottone stampato: CW617N - UNI EN 12165
Codolo	
Componenti interni	Ottone trafilato: CW614N - UNI EN 12164
Filtro	Acciaio Inox
Sede	
Membrana	Gomma NBR
Elementi di tenuta	



CARATTERISTICHE TECNICHE

I riduttori di pressione modello Cisalpino sono costruiti in conformità alla norma europea EN1567. Sono dotati di camera di compensazione che garantisce una taratura della pressione costante a valle.

La cartuccia monoblocco con filtro inox incorporato consente una veloce ispezione e pulizia del riduttore, è composta da una membrana in gomma con tela di nylon rinforzata e sagomata che permette una elevata precisione della regolazione. La sede è in acciaio inossidabile, le tenute sull'asta sono garantite per alte pressioni grazie agli anelli antiestrusione in PTFE e tutte le superfici di scorrimento sono protette con un rivestimento in PTFE che ne evita il deterioramento, donando longevità al prodotto.



Attacco manometro per la lettura della pressione in uscita disponibili su entrambi i lati.